

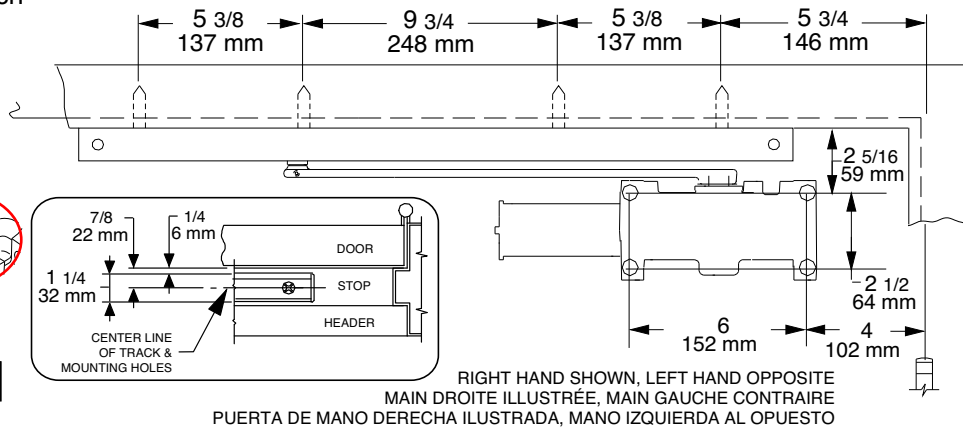
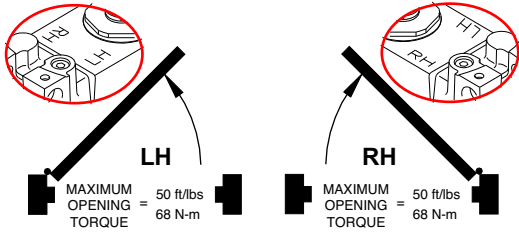


# LCN 4110 TRACK SERIES

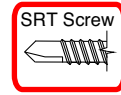
1-800-526-2400

## 110° Template Push Side Mounting INSTRUCTION SHEET

- 1** Locate proper template. Center punch all hole locations. For self reaming tapping screws (SRT) drill 1/8" pilot holes.
- Verify hand of closer matches hand of door.



- Notes: 1. Locate closer & track from centerline of pivot or swing clear hinge pin if used.  
2. Reinforcing per ANSI/SDI-100 recommended for hollow doors and frames.  
3. Closer size: 12 1/4 x 3 1/2 x 2 1/4.



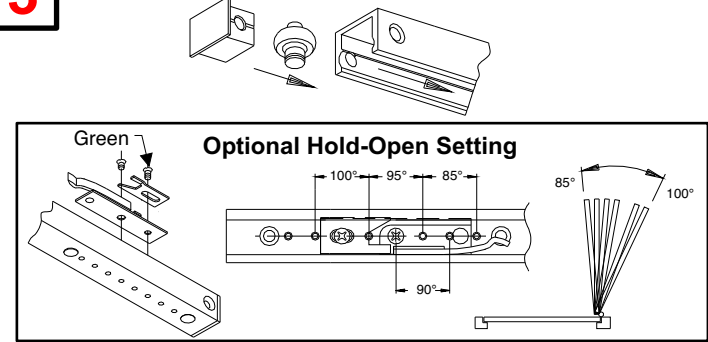
Reduce installation torque if using SRT screws in wood. The use of wood screws is recommended for wood.

- 2** Determine door width, adjust spring power to match chart.

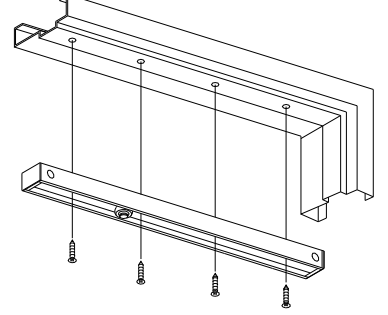
TABLE OF SIZES	
DOOR WIDTH (INTERIOR DOORS ONLY)	CLOSER SIZE
UP TO 36" (914mm)	4111T
37" (940mm) - 48" (1219mm)	4113T
	4114T

**CAUTION**  
IMPROPER INSTALLATION OR REGULATION MAY RESULT IN PERSONAL INJURY OR PROPERTY DAMAGE. FOLLOW ALL INSTRUCTIONS CAREFULLY. FOR QUESTIONS, CALL LCN AT 800-526-2400

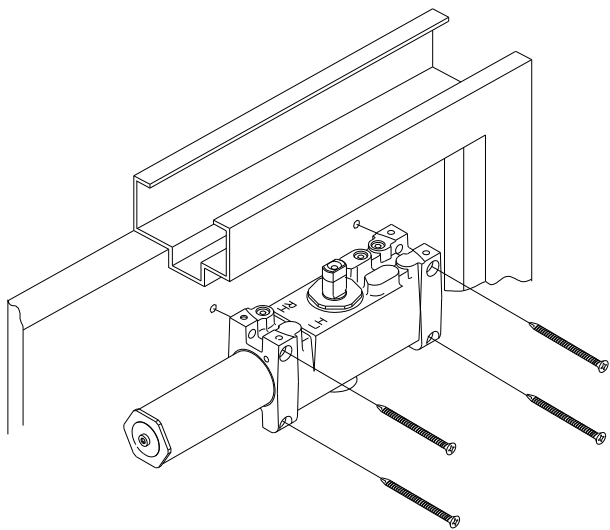
- 3** Assemble roller into track.



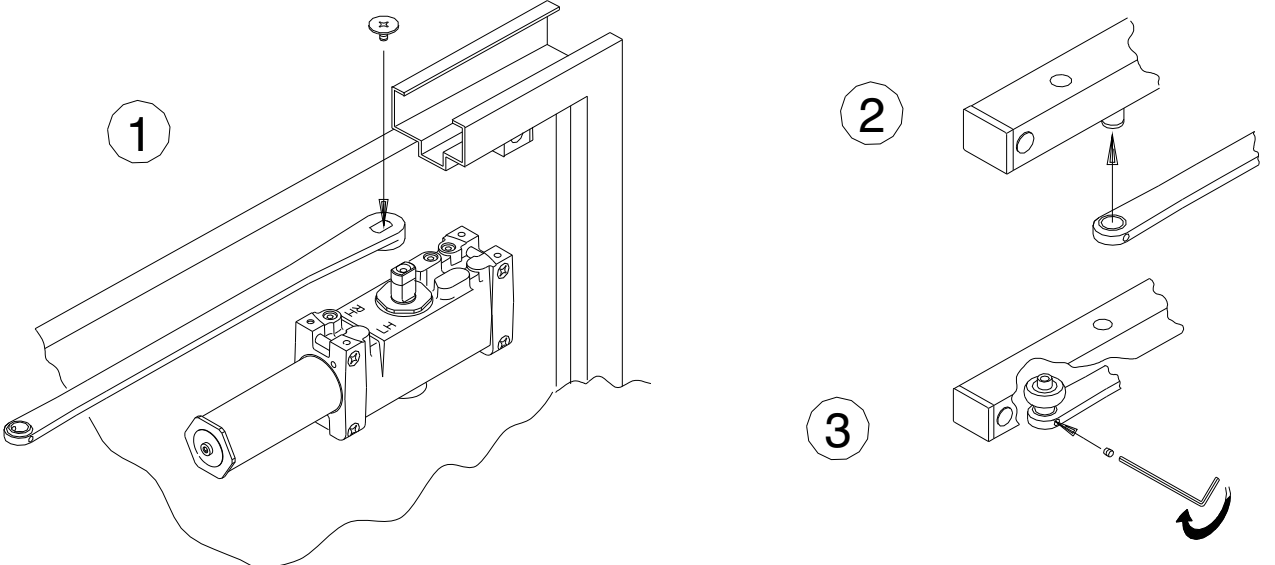
- 4** Secure track to frame with fasteners provided. Insert (4) track plugs.



- 5** Secure closer to door with fasteners provided.

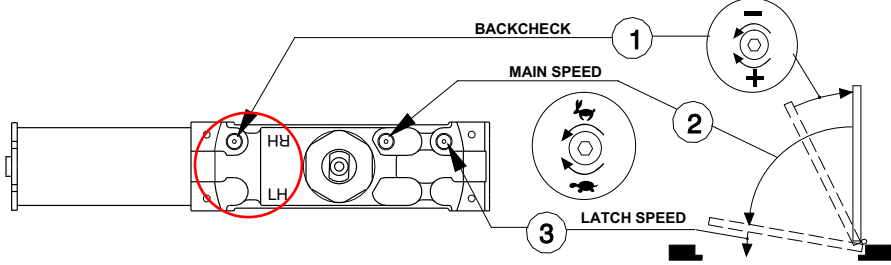


- 6** Attach arm to closer, with provided pinion screw. Open door approx. 30°, connect arm to track roller, securing with set screw.



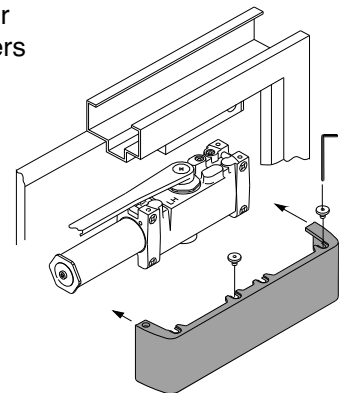
- 7** If necessary, adjust closer.

NOTE: A "Normal" closing time from 90° open position is 5 to 7 seconds, evenly divided between main speed and latch speed.



**CAUTION**  
OPENING OF REGULATION VALVES TOO FAR MAY RESULT IN LEAKAGE OF CLOSER, PERSONAL INJURY OR PROPERTY DAMAGE. FOLLOW ALL INSTRUCTIONS CAREFULLY.

- 8** Attach cover with fasteners provided.



### 4110 Instructions du rail et gabarit de 110° pour une installation sur le linteau.

- 1** Repérez le gabarit approprié. Marquez le centre de tous les trous. Percez des trous de guidage de 1/8" pour les vis tarauds.
- Vérifiez si la main du ferme-porte correspond à la main de la porte.
- Réduisez le couple de serrage à l'installation des vis tarauds dans le bois. Les vis à bois sont recommandées pour le bois.
- 2** Mesurez la largeur de la porte. Réglez le ressort selon les indications du tableau.
- 3** Glissez le galet dans le rail.
- Réglage de l'angle d'ouverture optionnel

- 4** Fixez le rail au cadre avec les attaches fournies. Insérez les (4) bouchons du rail.
- 5** Fixez le ferme-porte sur la porte avec les attaches fournies.
- 6** Sujeta el brazo al cerrador con el tornillo ya incluido. Abre la puerta aprox. 30°, conecta el brazo al rodillo del riel, sujetándolo con el tornillo de ajuste.

- 7** Au besoin, réglez
- frein à l'ouverture
  - vitesse de fermeture
  - vitesse d'enclenchement
- NOTE: la fermeture d'une porte ouverte à 90° prend normalement de 5 à 7 secondes, ce délai est réparti entre la vitesse de fermeture et la vitesse de verrouillage.
- 8** Fixez le boîtier avec les attaches fournies.

**DANGER**  
Une installation ou un réglage inadéquats peuvent entraîner des blessures ou des dommages. Veuillez suivre toutes les instructions avec soin. Pour plus de renseignements, composez le 800-526-2400

**DANGER**  
UNE OUVERTURE EXAGÉRÉE DES SOUPAPES DE RÉGLAGE PEUT ENTRAÎNER DES FUITES, DES BLESSURES OU DES DOMMAGES. VEUILLEZ SUIVRE LES INSTRUCTIONS AVEC SOIN.

### 4110 Instrucciones de rieles para plantilla 110° con montaje del lado del empuje.

- 1** Localice la plantilla apropiada. Marca el centro de cada agujero. Barrena agujeros pilotos de 1/8" para los tornillos autorroscantes.
- Verifique que la mano del cerrador corresponda a la mano de la puerta.
- Si se usan tornillos de rosca cortante en la madera, se deberá reducir el par de apretado. Con la madera, se recomienda utilizar tornillos para madera.
- 2** Determina la anchura de la puerta. Ajusta la fuerza del resorte según lo indicado en el gráfico.
- 3** Ponga el rodillo de ensamblaje en el riel.
- Posición de retención opcional

- 4** Sujete el riel al bastidor con los sujetadores ya incluidos. Inserte dos (4) tapones de rieles.
- 5** Sujeta el cerrador a la puerta con los sujetadores ya incluidos.
- 6** Fixez le bras sur le ferme-porte avec les vis fournies. Ouvrez la porte à environ 30°, fixez le bras sur le galet du rail avec la vis calante.

- 7** Ajusta si se necesita
- resistencia de apertura
  - velocidad principal
  - velocidad de seguro
- NOTA: El tiempo de cerrado "Normal" de una puerta abierta a 90° es de 5 hasta 7 segundos, dividido igualmente entre la velocidad principal y la velocidad de seguro.
- 8** Coloca la tapa con los sujetadores ya incluidos.

**ADVERTENCIA**  
UNA INSTALACIÓN O UN AJUSTE INCORRECTOS PUEDEN RESULTAR EN DAÑO PERSONAL O MATERIAL. SIGA BIEN TODAS LAS INSTRUCCIONES. PARA MÁS INFORMACIONES, LLAMA A LCN AL 800-526-2400

**ADVERTENCIA**  
LA APERTURA DEMASIADO GRANDE DE LAS VÁLVULAS DE AJUSTE PUEDE OCASIONAR UN DERRAME, DAÑO PERSONAL O MATERIAL. SIGA BIEN TODAS LAS INSTRUCCIONES.