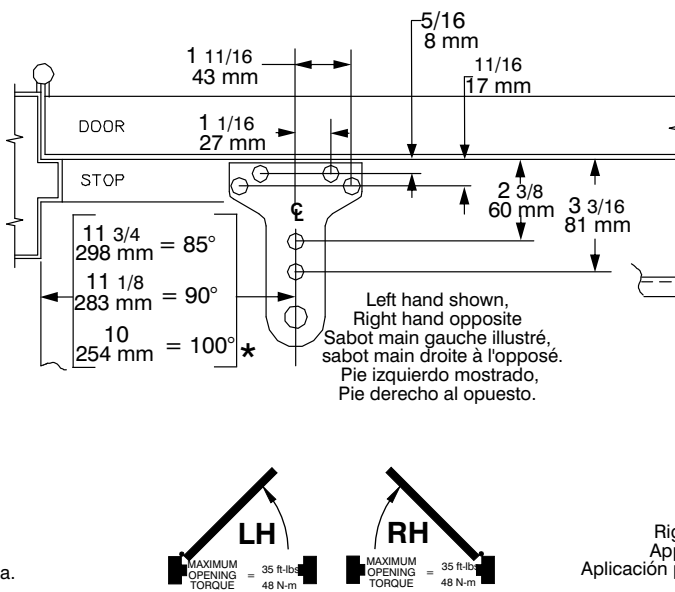
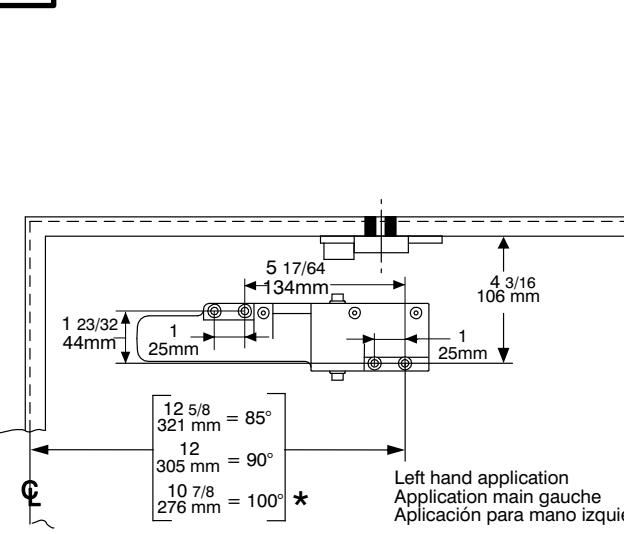


1 Locate proper template. Center punch all hole locations, pre-drill 5/32".



Note: 1. When using pivot or swing clear hinge pin, locate closer and shoe from the centerline. *2. Swing clear hinges can not be used with 100° mounting. 3. Reinforcing per ANSI/SDI-100 recommended for hollow metal doors and frames. 4. Closer size 9 5/8 x 3 1/2 x 1 1/2.

4031: Spring Cush dead stop will occur approximately 5° beyond normal 4031 dead stop point.

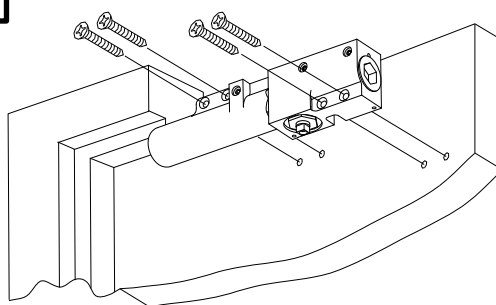
2 Determine door width, adjust spring power, turn to match chart.

4031	
Door Width	Spring Power
30" - 750mm	- 6
32" - 815mm	- 4
36" - 915mm	0
42" - 1050mm	+ 6

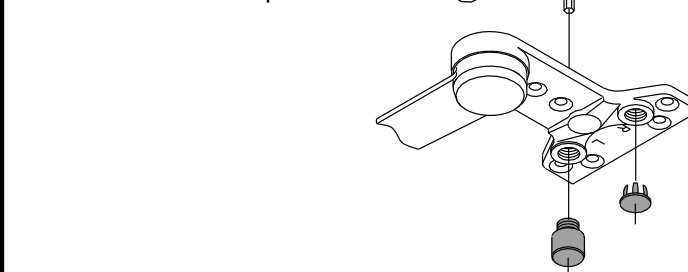
CAUTION

IMPROPER INSTALLATION OR REGULATION MAY RESULT IN PERSONAL INJURY OR PROPERTY DAMAGE. FOLLOW ALL INSTRUCTIONS CAREFULLY FOR QUESTIONS, CALL LCN AT 800-526-2400

3 Using screws provided, secure closer to door.

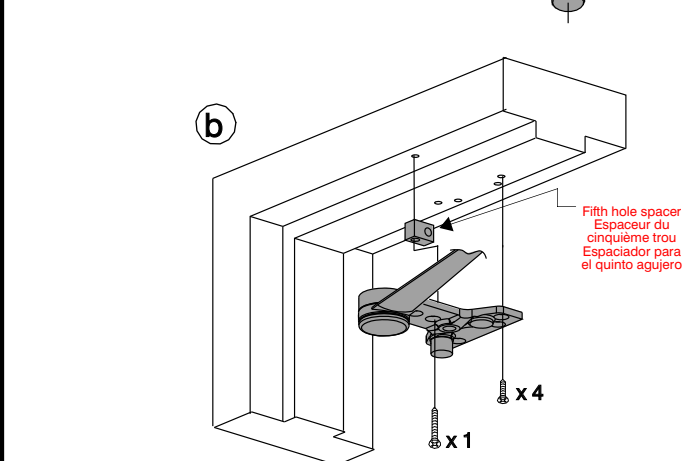
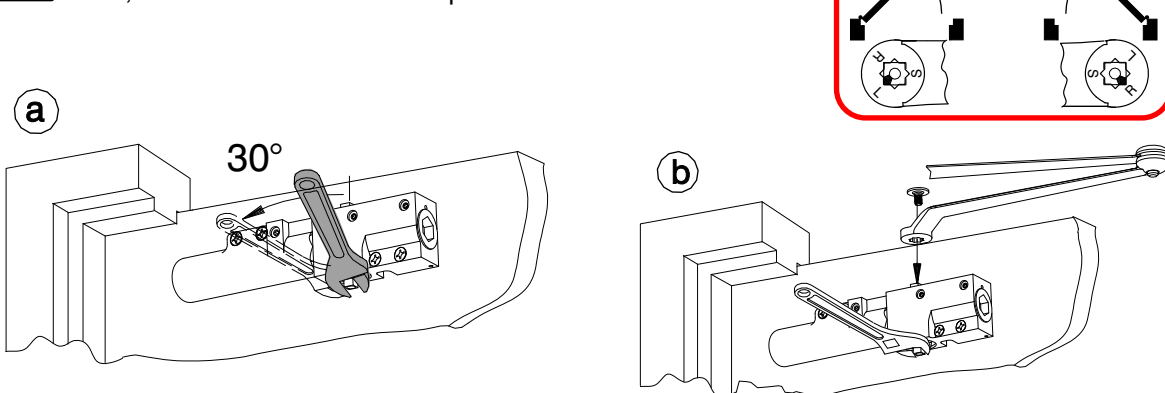


4 (a) Shoe must be "handed" to match door before mounting. (b) Open door to approx. 45°, attach arm to frame with fasteners provided.



5 (a) Pre-load closer to 30°, as shown.

(b) Attach arm to closer, with provided fastener.



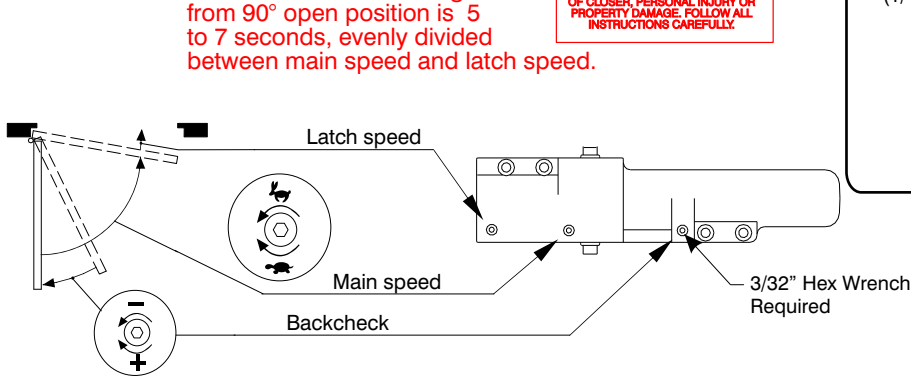
6 If necessary, adjust closer.

NOTE: A "Normal" closing time from 90° open position is 5 to 7 seconds, evenly divided between main speed and latch speed.

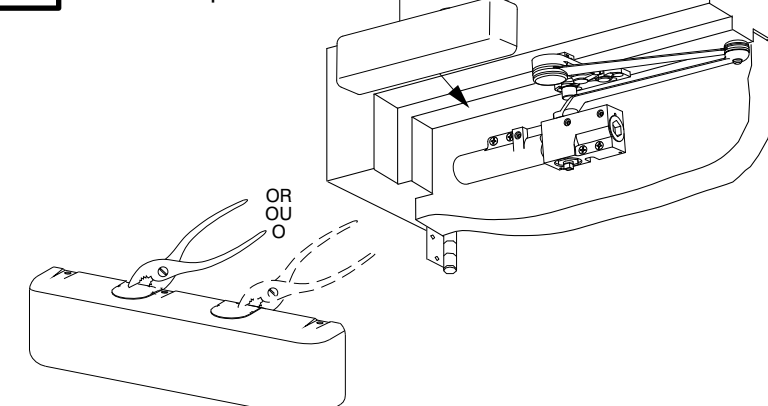
CAUTION

OPENING OF REGULATION VALVES TOO FAR MAY RESULT IN LEAKAGE OF CLOSER. PERSONAL INJURY OR PROPERTY DAMAGE. FOLLOW ALL INSTRUCTIONS CAREFULLY.

I HOLD OPEN ARM: To engage or disengage hold open feature, turn control handle one-quarter (1/4) turn.



7 Attach cover with fasteners provided.



4031 Instructions Cush et gabarit de 85°-90°-100° pour une installation sur le côté à pousser.

1 Repérez le gabarit approprié. Marquez le centre de tous les trous. Percez des trous de 5/32 po.

4 (a) La main de la console doit être adaptée à celle de la porte avant l'installation. (b) Ouvrez la porte à environ 45°, fixez le bras au cadre à l'aide des attaches fournies.

6 Au besoin, réglez vitesse de verrouillage vitesse de fermeture résistance d'ouverture

NOTE: la fermeture d'une porte ouverte à 90° prend normalement de 5 à 7 secondes, ce délai est réparti entre la vitesse de fermeture et la vitesse de verrouillage.

2 Mesurez la largeur de la porte. Réglez le ressort selon les indications du tableau

5 (a) Montez le bras sur la tige à 30° du ferme-porte, comme sur l'illustration. (b) Fixez l'assemblage du bras au ferme-porte à l'aide des vis fournies.

7 Fixez le boîtier avec les attaches fournies.

I BRAS DE RETENUE: Pour engager ou désengager le mécanisme de retenue, tournez la manette de contrôle d'un quart (1/4) de tour.

3 Fixez le ferme-porte sur la porte avec les attaches fournies.

DANGER
Une installation ou un réglage inadéquats peuvent entraîner des blessures ou des dommages. Veuillez suivre toutes les instructions avec soin. Pour plus de renseignements, composez le 800-526-2400

DANGER
UNE OUVERTURE EXAGÉRÉE DES SOUPAPES DE RÉGLAGE PEUT ENTRAÎNER DES FUITES, DES BLESSURES OU DES DOMMAGES. VEUILLEZ SUIVRE LES INSTRUCTIONS AVEC SOIN.

4031 Instrucciones CUSH para plantilla 85°-90°-100° con montaje del lado del empuje.

1 Localice la plantilla apropiada. Marque el centro de todos los agujeros. Barrene agujeros de 5/32".

4 (a) Debe de hacerse coincidir el lado de la zapata con la puerta antes de montarla. (b) Abra la puerta hasta aprox. 45°, sujete el brazo al bastidor con los sujetadores ya incluidos.

6 Ajusta si es necesario velocidad de seguro velocidad principal resistencia de apertura

NOTA: El tiempo de cerrado "Normal" de una puerta abierta a 90° es de 5 hasta 7 segundos, dividido igualmente entre la velocidad principal y la velocidad de seguro.

2 Determine la anchura de la puerta. Ajuste la fuerza del resorte según lo indicado en el gráfico.

5 (a) Monte el brazo en el eje a 30° del cerrador, tal como se muestra. (b) Sujete el ensamblaje del brazo al cerrador con el tornillo piñón ya incluido.

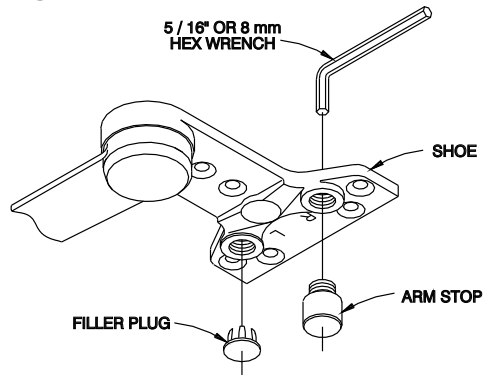
7 Coloca la tapa con los sujetadores ya incluidos.

I BRAZO DE RETENCIÓN: Para embragar o desembragar la característica de retención, dar un cuarto de vuelta (1/4) al cabo.

3 Sujeta el cerrador a la puerta con los tornillos ya incluidos.

ADVERTENCIA
UNA INSTALACIÓN O UN AJUSTE INCORRECTOS PUEDEN RESULTAR EN DAÑO PERSONAL O MATERIAL. SIGA BIEN TODAS LAS INSTRUCCIONES. PARA MÁS INFORMACIONES, LLAMA A LCN AL 800-526-2400

ADVERTENCIA
LA APERTURA DEMASIADO GRANDE DE LAS VALVULAS DE AJUSTE PUEDE OCASIONAR UN DERRAME, DAÑO PERSONAL O MATERIAL. SIGA BIEN TODAS LAS INSTRUCCIONES.

Fig. 1

Both Cush and H.O. Cush shoes must be "handed" to match door **BEFORE** mounting. See Fig. 1.

For Left Hand doors: All shoes are shipped assembled for left hand doors. Insert 5/16" (8mm) Hex wrench into arm stop and turn counter - clockwise to **seat stop as tightly as possible**.

For Right Hand doors: (see illustration) Push filler plug out of shoe. Using a 5/16" (8mm) Hex wrench, turn arm stop clockwise to remove from shoe. Thread arm stop into hole marked "R". Turn wrench counter - clockwise, **seating stop as tightly as possible**. Insert filler plug into other hole.

La main des sabots Cush ainsi que celle des sabots Cush avec retenue doit être adaptée à cette de la porte **AVANT** l'installation. Voir Fig. 1.

Portes main gauche: Tous les sabots sont expédiés assemblés pour main gauche. Insérez une clé hexagonale 5/16 ou 8mm dans la butée du bras et tournez en sens inverse des aiguilles d'une montre pour assurer une assise de butée solide.
Portes main droite: (voir l'illustration). Sortez le bouchon du sabot. À l'aide d'une clé hexagonale 5/16 ou 8mm, tournez dans le sens des aiguilles d'une montre pour enlever le sabot. En alignant bien les filets, insérez la butée du bras dans le trou "R". Tournez la clé en sens inverse des aiguilles d'une montre, pour assurer une assise de butée solide. Insérez le bouchon dans l'autre trou.

Debe de hacerse coincidir el lado de la zapata Cush o de la zapata Cush con retención antes de montarla. Ver Figura 1.

Puertas mano izquierda: las zapatas se entregan todas ensambladas para puertas mano izquierda. Inserte una llave hex 5/16 (8 mm.) en el tope del brazo y gire en sentido contrario a las agujas del reloj para seguramente asentar el tope. Puertas mano derecha: (ver la ilustración). Quite el tapón de llenado de la zapata. Con una llave hex 5/16 (8 mm.), gire el tope del brazo en el sentido de las agujas del reloj para quitarlo de la zapata. Coloque el tope del brazo en el agujero marcado con "R", alineando bien las roscas. Gire la llave en el sentido contrario a las agujas del reloj para asentar bien seguro el tope. Inserte el tapón de llenado en otro agujero.

INSTRUCTIONS FOR INSTALLING CUSH SHOE SUPPORT

AFTER CUSH - N - STOP IS INSTALLED

- 1---Set Cush Shoe Support on top of Cush Shoe and hold against frame.
- 2---Assemble screw, washer, and nut as shown and tighten securely.
- 3---Using Shoe Support as Template drill & tap two 1/4-20 holes in frame.
- 4---Insert screw & tighten securely.

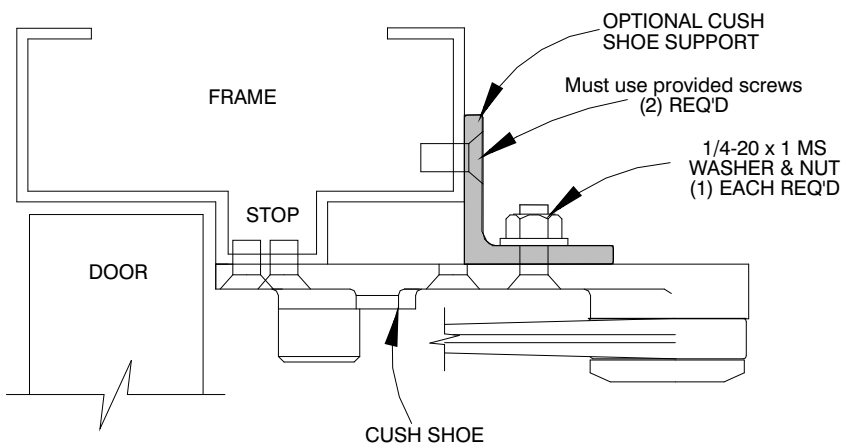
If frame is not wide enough to receive fifth screw, install Cush Shoe Support (available from Dealer) as shown below.

INSTRUCTIONS POUR INSTALLER LE SUPPORT DU SABOT CUSH

APRÈS L'INSTALLATION DU CUSH - N - STOP

- 1---Mettez le support du sabot Cush sur le sabot Cush et appuyez-le contre le cadre.
- 2---Assemblez la vis, la rondelle et le boulon comme sur l'illustration et serrez fermement.
- 3---En utilisant le support du sabot comme gabarit, taraudez deux trous de 1/4-20 dans le cadre.
- 4---Insérez la vis et serrez fermement.

Si le cadre n'est pas assez large pour la cinquième vis, posez le support du sabot Cush (offert chez le concessionnaire) comme sur l'illustration.

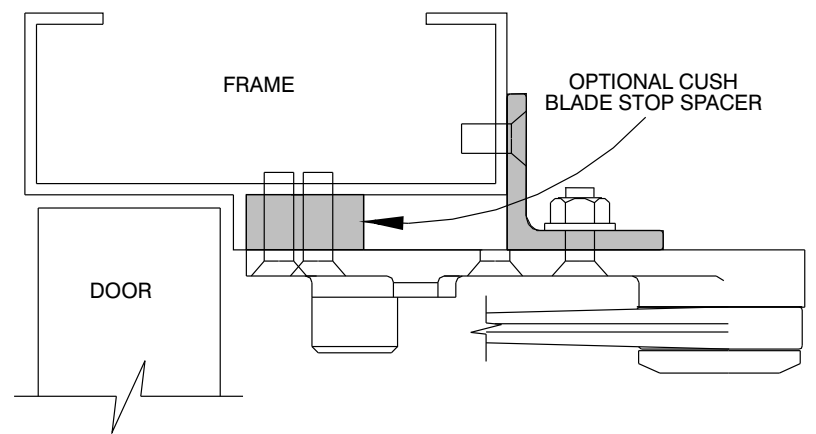


INSTRUCCIONES DE INSTALACIÓN SOPORTE DE ZAPATA CUSH

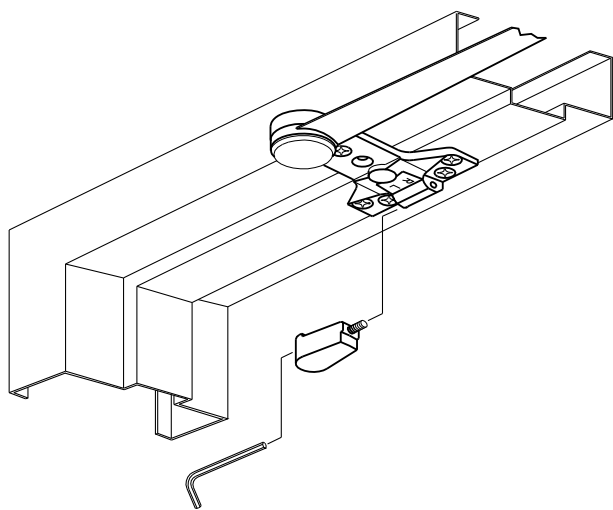
DESPUÉS DE HABER SIDO INSTALADO EL CUSH - N - STOP

- 1---Coloque el soporte de zapata Cush encima del zapata Cush y téngalo contra el bastidor.
- 2---Monte el tornillo, la arandela y la tuerca tal como se muestra y apriételes bien.
- 3---Usando el soporte de zapata como plantilla, taladre y rosque dos agujeros 1/4-20 en el bastidor.
- 4---Inserte el tornillo y apriétele bien.

Si el bastidor no es suficientemente ancho para recibir un quinto tornillo, instale un soporte de zapata Cush (disponible del representante) tal como se muestra abajo.



INSTRUCTIONS FOR INSTALLING SPRING CUSH ARM



INSTALLATION

(Left hand shown; Right hand opposite)

1. **LOCATING:** See IMPORTANT INFORMATION below. In new installations, use standard CUSH template. When replacing existing CUSH arm, use existing mounting holes.
2. **INSTALLATION:** Mount shoe on frame **FIRST**. After shoe is mounted, use a 5/32 or 4 mm hex wrench to install the contact block assembly as shown above. Make sure the screw is tightened securely into the shoe.
3. **COMPLETING INSTALLATION:** Complete the installation as directed for regular CUSH arms in the main instruction sheet.

IMPORTANT INFORMATION:

4031: Spring Cush dead stop will occur approximately 5° beyond normal 4031 dead stop point.

Backcheck: **DO NOT** reduce backcheck setting of door closer. Spring Cush arm function does not replace backcheck.

INSTRUCTIONS POUR INSTALLER UN BRAS À RESSORT CUSH

INSTALLATION

(Main gauche illustrée; main droite à l'opposé)

1. **SITUER:** Voir RENSEIGNEMENTS IMPORTANTS. Pour une nouvelle installation, utilisez le gabarit CUSH standard. Pour remplacer un bras CUSH, utilisez les trous de montage déjà percés.
2. **INSTALLATION:** Montez le sabot sur le cadre **EN PREMIER**. Après avoir posé le sabot, utilisez une clé hexagonale 5/32 ou 4 mm pour installer l'assemblage comme sur l'illustration. Serrez la vis fermement dans le sabot.
3. **TERMINER L'INSTALLATION:** Terminer l'installation indiquée pour les bras CUSH sur la feuille d'instructions principale.

RENSEIGNEMENTS IMPORTANTS:

4031: L'arrêt du Cush à ressort se produira à environ 5° après celui du 4031 normal.
Résistance d'ouverture: NE PAS réduire la résistance d'ouverture du ferme-porte. La fonction du bras Cush à ressort ne remplace pas cette résistance.

INSTRUCCIONES DE INSTALACIÓN DEL BRAZO DE RESORTE CUSH

INSTALACIÓN

(A la izquierda: como se muestra; a la derecha: al opuesto)

1. **LOCALIZACIÓN:** Vea los DATOS IMPORTANTES abajo. Utilice la plantilla CUSH estándar en las nuevas instalaciones. Utilice los agujeros de montaje existentes cuando se reemplace un brazo CUSH existente.
2. **INSTALACIÓN:** PRIMERO: Monte la zapata en el bastidor. Después de haber montado la zapata, utilice una llave de tuercas hexagonal 5/32 o 4 mm para instalar el ensamblaje de bloque de contacto como se muestra arriba. Asegúrese de apretar bien el tornillo en la zapata.
3. **PARA COMPLETAR LA INSTALACIÓN:** Complete la instalación como para los brazos CUSH regulares en la hoja de instrucciones principal.

DATOS IMPORTANTES:

4031: El paro en seco del resorte podrá ocurrir aproximadamente 5° después del punto del paro en seco 4031 normal.

Resistencia de apertura: NO reduzca el ajuste de resistencia de apertura del cerrador. El funcionamiento del brazo de resorte Cush no reemplaza la resistencia de apertura.