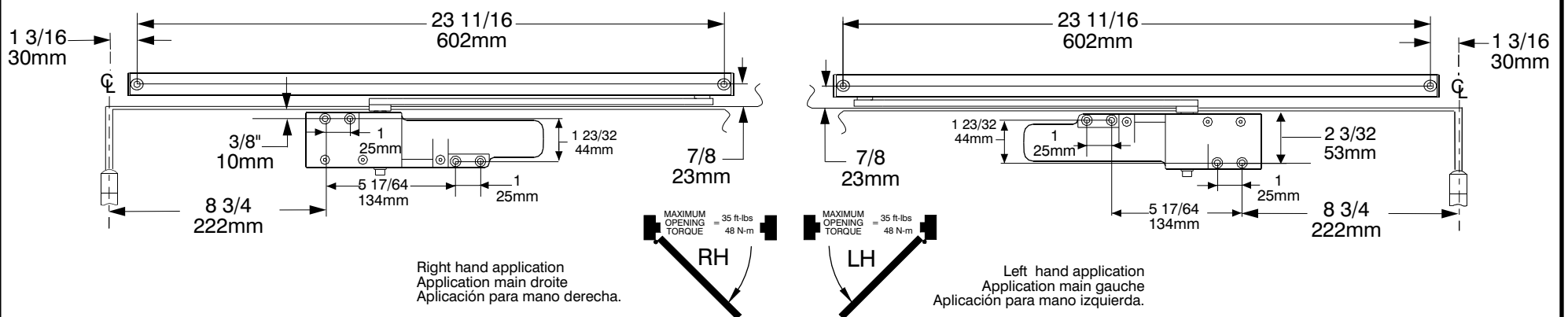


1 Locate proper template. Center punch all hole locations, pre-drill 5/32" for closer & 13/64" for track.

General Notes:
1. Locate closer & track from centerline of pivot.
2. Reinforcing per ANSI/SDI-100 recommended for hollow metal doors & frames.
3. Closer size is 9 5/8 x 3 1/2 x 1 1/2.
5. If door is hung on off set pivots or swing clear hinges, consult factory.



2 Determine door width, adjust spring power to match chart.

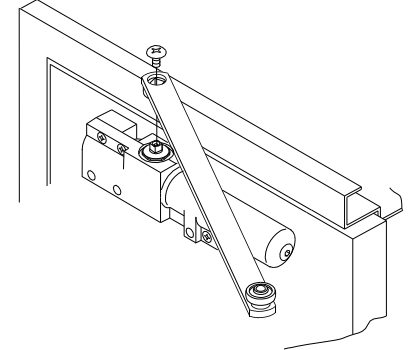
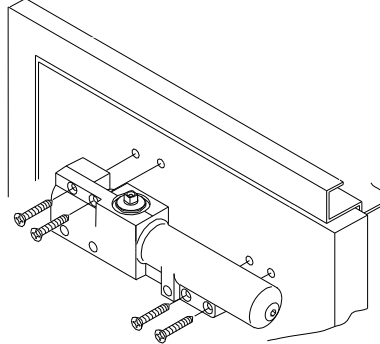
CAUTION

IMPROPER INSTALLATION OR REGULATION MAY RESULT IN PERSONAL INJURY OR PROPERTY DAMAGE. FOLLOW ALL INSTRUCTIONS CAREFULLY. FOR QUESTIONS, CALL LCN AT 800 - 526 - 2400

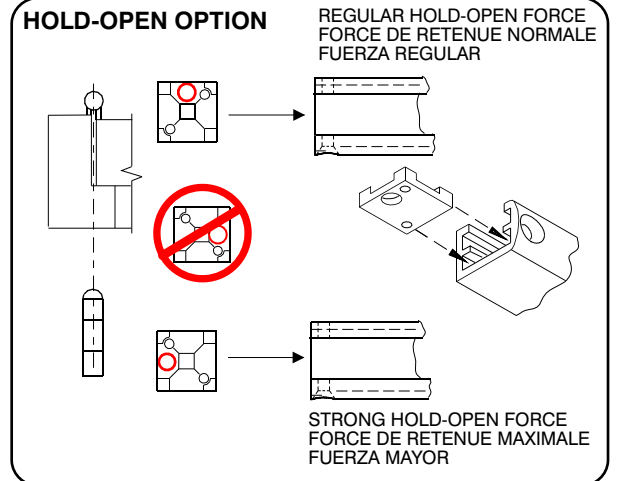
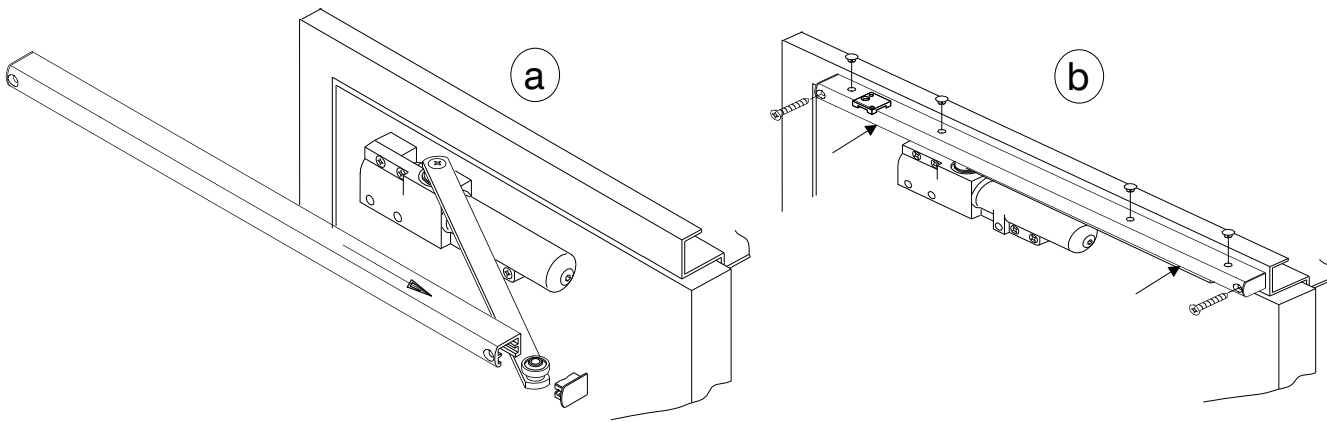
3 Secure closer to door with fasteners provided.

4 Attach arm to closer at pre-load position of 30°. Secure with provided shaft screw.

4031	
30" - 750mm	- 6
32" - 815mm	- 4
36" - 915mm	0
42" - 1050mm	+ 6



5 (a) Insert arm roller assembly into track. (b) Secure track to frame with fasteners provided. Insert (4) track plugs.

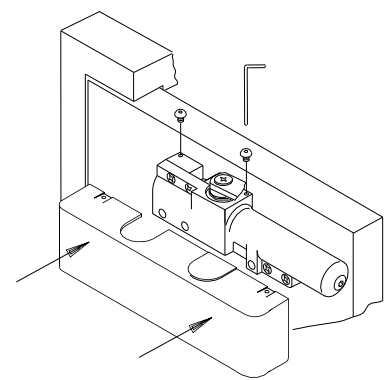
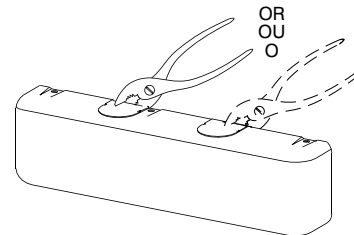
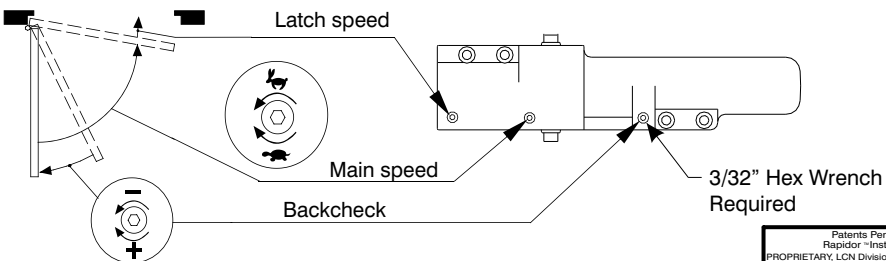


6 If necessary, adjust closer. NOTE: A "Normal" closing time from 90° open position is 5 to 7 seconds, evenly divided between main speed and latch speed.

CAUTION

OPENING OF REGULATION VALVES TOO FAR MAY RESULT IN LEAKAGE OF CLOSER, PERSONAL INJURY OR PROPERTY DAMAGE. FOLLOW ALL INSTRUCTIONS CAREFULLY.

7 Attach cover with fasteners provided



4031 Instructions du rail et gabarit de 180° pour une installation sur le côté à tirer.

1 Repérez le gabarit approprié. Marquez le centre de tous les trous. Préparez des trous de 5/32" pour le ferme-porte et de 13/64" pour le rail.

2 Mesurez la largeur de la porte. Réglez le ressort selon les indications du tableau.

3 Fixez le ferme-porte sur la porte avec les attaches fournies.

4 Attach arm to closer at pre-load position of 30°. Secure with provided shaft screw.

5 (a) Insérer le bras et le galet dans la glissière. (b) Fixez le rail au cadre avec les attaches fournies. Insérez les (4) bouchons du rail.

6 Au besoin, réglez vitesse de verrouillage, vitesse de fermeture, résistance d'ouverture.

7 Fixez le boîtier avec les attaches fournies.

NOTE: la fermeture d'une porte ouverte à 90° prend normalement de 5 à 7 secondes, ce délai est réparti entre la vitesse de fermeture et la vitesse de verrouillage.

DANGER

Une installation ou un réglage inadéquats peuvent entraîner des blessures ou des dommages. Veuillez suivre toutes les instructions avec soin. Pour plus de renseignements, composez le 800 - 526 - 2400

DANGER

UNE OUVERTURE EXAGÉRÉE DES SOUPAPES DE RÉGLAGE PEUT ENTRAÎNER DES FUITEES, DES BLESSURES OU DES DOMMAGES. VEUILLEZ SUIVRE LES INSTRUCTIONS AVEC SOIN.

4031 Instrucciones de rieles para plantilla 180° con montaje del lado del tirón.

1 Localice la plantilla apropiada. Marque el centro de todos los agujeros. Prebarrene agujeros de 5/32" para el cerrador y de 13/64" para el riel.

2 Determina la anchura de la puerta. Ajusta la fuerza del resorte según lo indicado en el gráfico.

3 Sujeta el cerrador a la puerta con los sujetadores ya incluidos.

4 Attach arm to closer at pre-load position of 30°. Secure with provided shaft screw.

5 (a) Inserte ensambladura del rodillo de dentro de la riel. (b) Sujete el riel al bastidor con los sujetadores ya incluidos. Inserte cuatro (4) tapones de rieles.

6 Ajusta si es necesario velocidad de seguro, velocidad principal, resistencia de apertura.

7 Coloca la tapa con los sujetadores ya incluidos.

NOTA: El tiempo de cerrado "Normal" de una puerta abierta a 90° es de 5 hasta 7 segundos, dividido igualmente entre la velocidad principal y la velocidad de seguro.

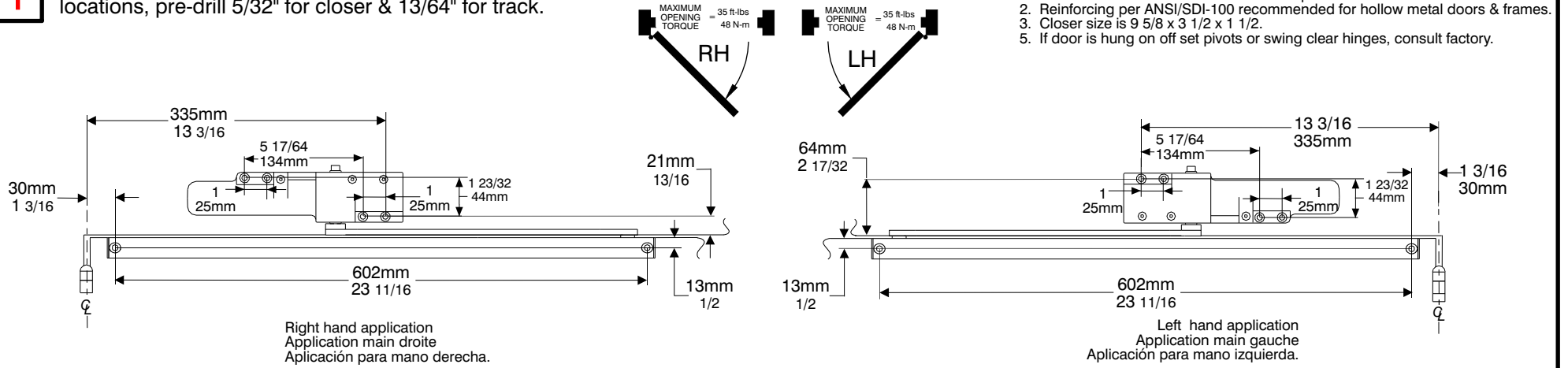
ADVERTENCIA

UNA INSTALACIÓN O UN AJUSTE INCORRECTOS PUEDEN RESULTAR EN DAÑO PERSONAL O MATERIAL. SIGA BIEN TODAS LAS INSTRUCCIONES. PARA MAS INFORMACIONES, LLAMA A LCN AL 800 - 526 - 2400

ADVERTENCIA

LA APERTURA DEMASIADO GRANDE DE LAS VÁLVULAS DE AJUSTE PUEDE OCASIONAR UN DERRAME, DAÑO PERSONAL O MATERIAL. SIGA BIEN TODAS LAS INSTRUCCIONES.

1 Locate proper template. Center punch all hole locations, pre-drill 5/32" for closer & 13/64" for track.

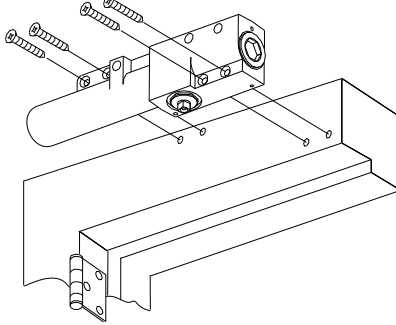


2 Determine door width, adjust spring power to match chart.

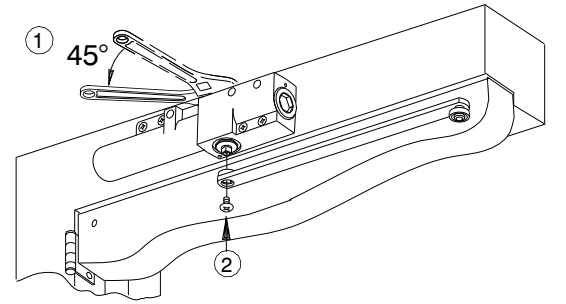
Door Width	Spring Power
30" - 750mm	- 6
32" - 815mm	- 4
36" - 915mm	0
42" - 1050mm	+ 6

CAUTION
 IMPROPER INSTALLATION OR REGULATION MAY RESULT IN PERSONAL INJURY OR PROPERTY DAMAGE. FOLLOW ALL INSTRUCTIONS CAREFULLY. FOR QUESTIONS, CALL LCN AT 800 - 526 - 2400

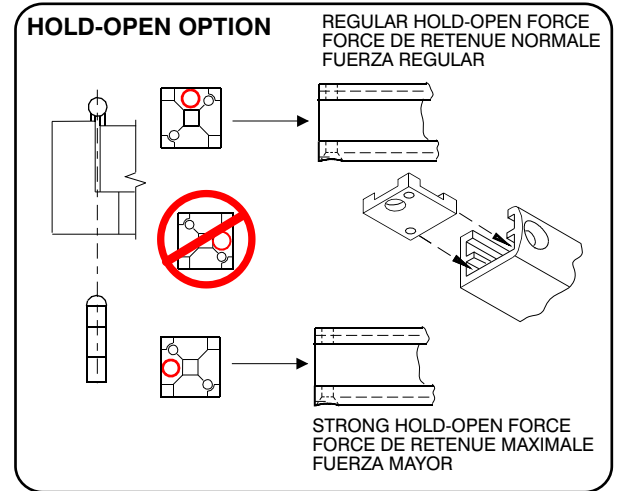
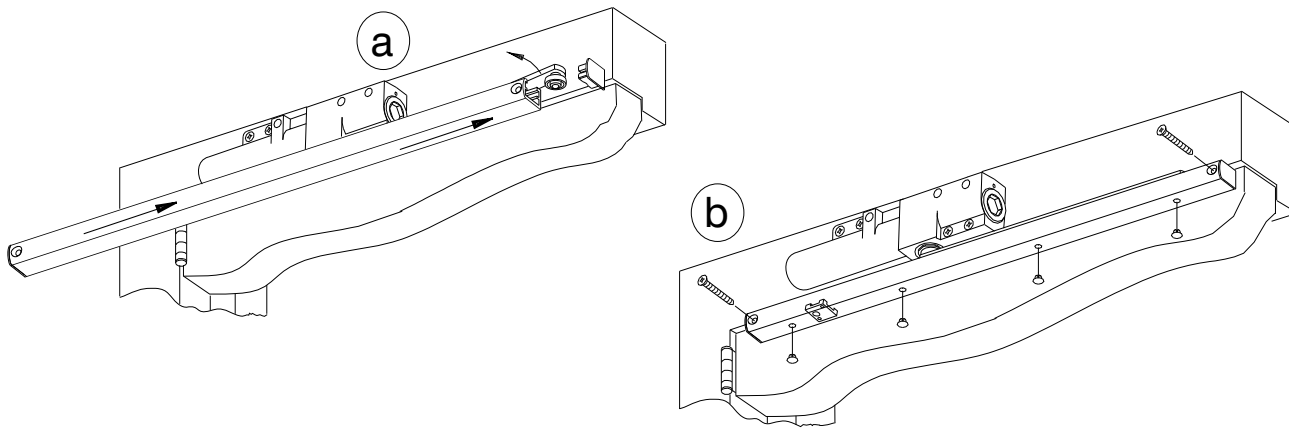
3 Secure closer to frame with fasteners provided.



4 Attach arm to closer at pre-load position of 45°. Secure with provided shaft screw.

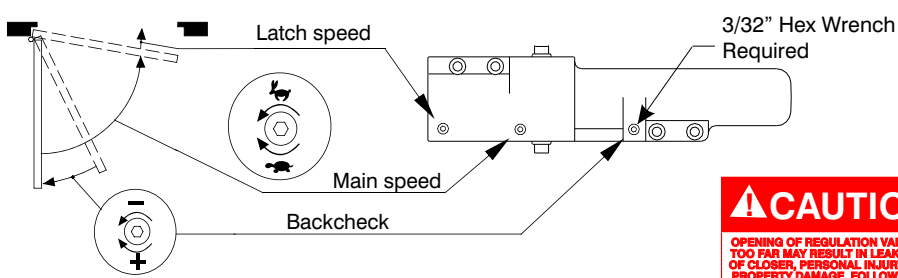


5 (a) Insert arm roller assembly into track. (b) Secure track to door with fasteners provided. Insert (4) track plugs.



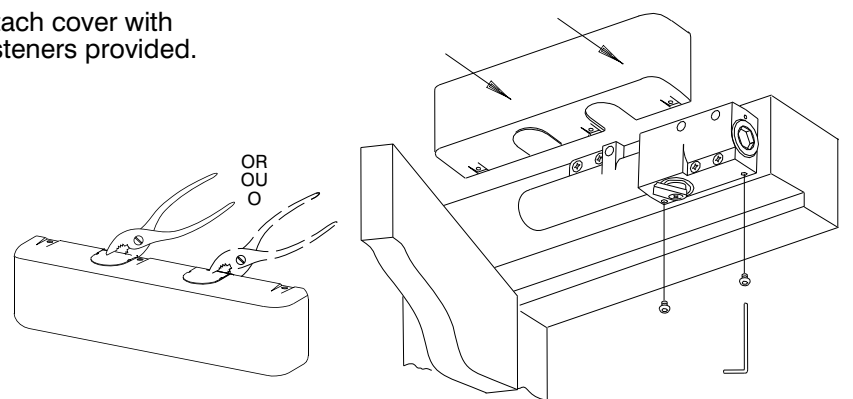
6 If necessary, adjust closer

NOTE: A "Normal" closing time from 90° open position is 5 to 7 seconds, evenly divided between main speed and latch speed.



CAUTION
 OPENING OF REGULATION VALVES TOO FAR MAY RESULT IN LEAKAGE OF CLOSER, PERSONAL INJURY OR PROPERTY DAMAGE. FOLLOW ALL INSTRUCTIONS CAREFULLY.

7 Attach cover with fasteners provided.



4031 Instructions du rail et gabarit de 180° pour une installation sur le linteau.

- Repérez le gabarit approprié. Marquez le centre de tous les trous. Préparez des trous de 5/32" pour le ferme-porte et de 13/64" pour le rail.
- Mesurez la largeur de la porte. Réglez le ressort selon les indications du tableau.
- Fixez le ferme-porte sur le cadre avec les attaches fournies.

- Attach arm to closer at pre-load position of 45°. Secure with provided shaft screw.
- (a) Insérer le bras et le galet dans la glissière. (b) Fixez le rail sur la porte avec les attaches fournies. Insérez les (4) bouchons du rail.
- Au besoin, réglez vitesse de verrouillage vitesse de fermeture résistance d'ouverture

7 Fixez le boîtier avec les attaches fournies.

NOTE: la fermeture d'une porte ouverte à 90° prend normalement de 5 à 7 secondes, ce délai est réparti entre la vitesse de fermeture et la vitesse de verrouillage.

DANGER

Une installation ou un réglage inadéquats peuvent entraîner des blessures ou des dommages. Veuillez suivre toutes les instructions avec soin. Pour plus de renseignements, composez le 800 - 526 - 2400

DANGER

UNE OUVERTURE EXAGÉRÉE DES SOUPAPES DE RÉGLAGE PEUT ENTRAÎNER DES FUITES, DES BLESSURES OU DES DOMMAGES. VEUILLEZ SUIVRE LES INSTRUCTIONS AVEC SOIN.

4031 Instrucciones de rieles para plantilla 180° con montaje en la parte superior de la jamba.

- Localice la plantilla apropiada. Marque el centro de todos los agujeros. Prebarrene agujeros de 5/32" para el cerrador y de 13/64" para el riel.
- Determina la anchura de la puerta. Ajusta la fuerza del resorte según lo indicado en el gráfico.
- Sujeta el cerrador a la armazón con los sujetadores ya incluidos.

- Attach arm to closer at pre-load position of 45°. Secure with provided shaft screw.
- (a) Inserte ensambladura del rodillo de dentro de la riel. (b) Asegure el riel a la puerta con los sujetadores ya incluidos. Inserte cuatro (4) tapones de riel.
- Ajusta si es necesario velocidad de seguro velocidad principal resistencia de apertura

7 Coloca la tapa con los sujetadores ya incluidos.

NOTA: El tiempo de cerrado "Normal" de una puerta abierta a 90° es de 5 hasta 7 segundos, dividido igualmente entre la velocidad principal y la velocidad de seguro.

ADVERTENCIA

UNA INSTALACIÓN O UN AJUSTE INCORRECTOS PUEDEN RESULTAR EN DAÑO PERSONAL O MATERIAL. SIGA BIEN TODAS LAS INSTRUCCIONES. PARA MÁS INFORMACIONES, LLAMA A LCN AL 800 - 526 - 2400

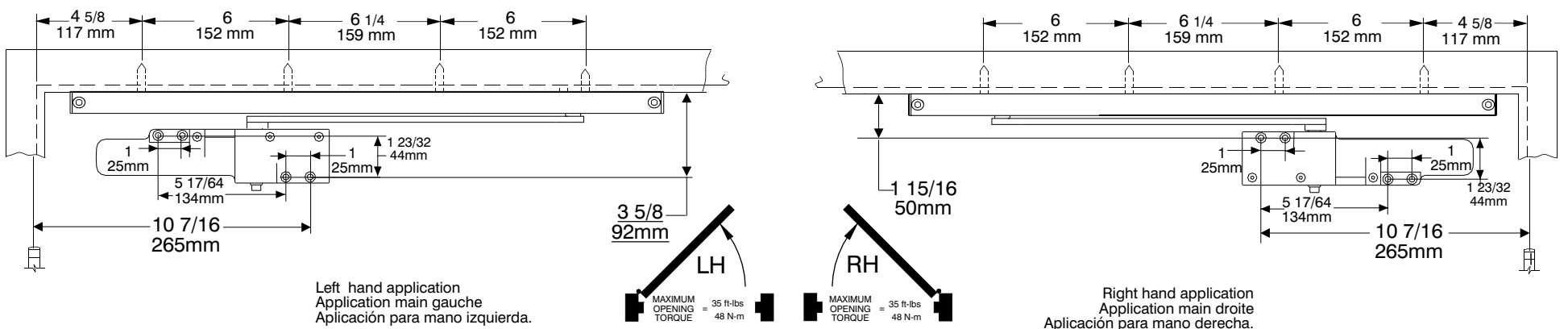
ADVERTENCIA

LA APERTURA DEMASIADO GRANDE DE LAS VÁLVULAS DE AJUSTE PUEDE OCASIONAR UN DERRAME, DAÑO PERSONAL O MATERIAL. SIGA BIEN TODAS LAS INSTRUCCIONES.

- 1** Locate proper template. Center punch all hole locations, pre-drill 5/32" for closer & 13/64" for track.

General Notes:

1. Locate closer & track from centerline of pivot.
2. Reinforcing per ANSI/SDI-100 recommended for hollow metal doors & frames.
3. Closer size is 9 5/8 x 3 1/2 x 1 1/2.
5. If door is hung on off set pivots or swing clear hinges, consult factory.



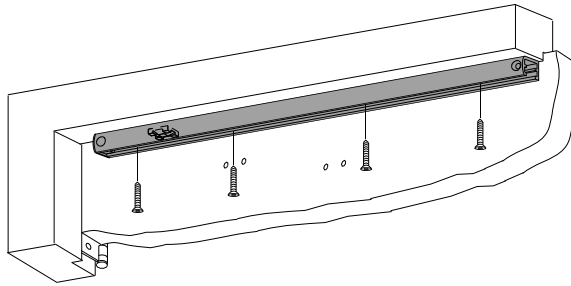
- 2** Determine door width, adjust spring power to match chart.

4031	
	- 6
30" - 750mm	- 6
32" - 815mm	- 4
36" - 915mm	0
42" - 1050mm	+ 6

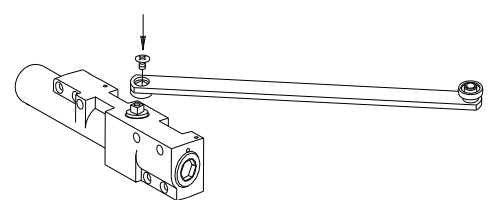
CAUTION

IMPROPER INSTALLATION OR REGULATION MAY RESULT IN PERSONAL INJURY OR PROPERTY DAMAGE. FOLLOW ALL INSTRUCTIONS CAREFULLY FOR QUESTIONS, CALL LCN AT 800 - 526 - 2400

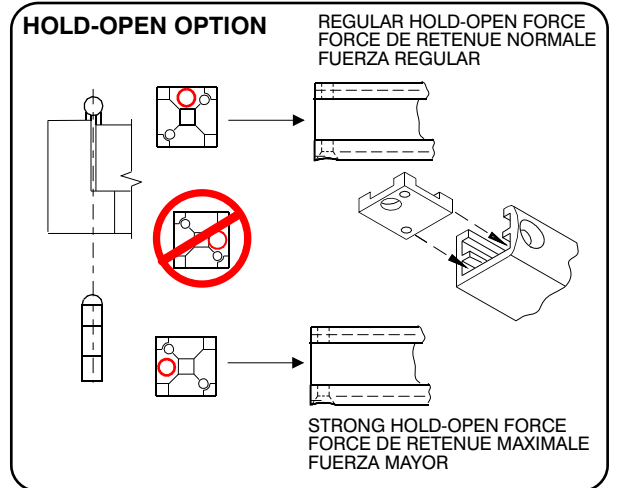
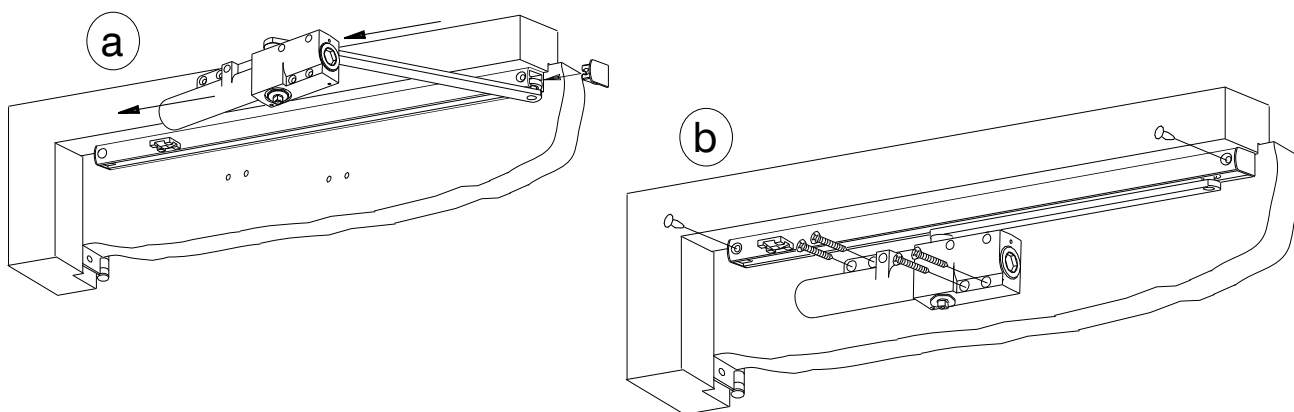
- 3** Secure track to frame with provided fasteners.



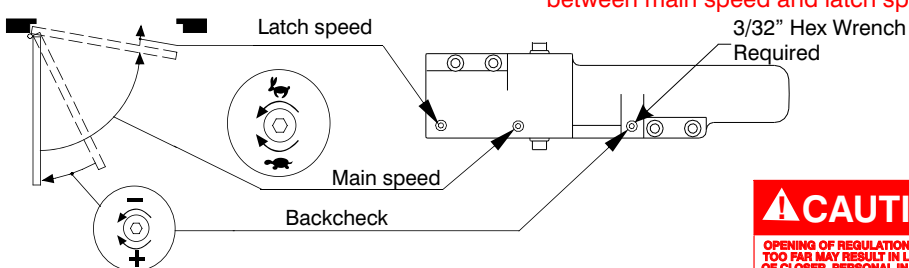
- 4** Attach arm to closer at pre-load position of 30°. Secure with provided shaft screw.



- 5** (a) Insert arm roller assembly into track. (b) Secure closer to door with fasteners provided. Insert (2) track plugs.



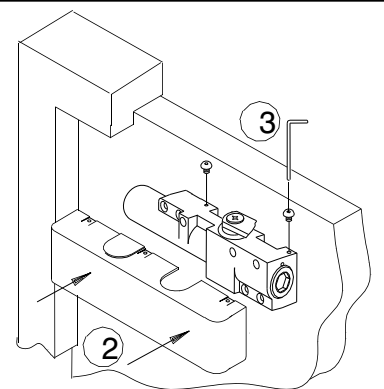
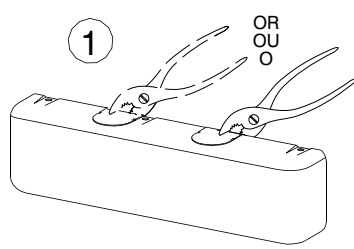
- 8** If necessary, adjust closer



NOTE: A "Normal" closing time from 90° open position is 5 to 7 seconds, evenly divided between main speed and latch speed.

CAUTION
OPENING OF REGULATION VALVES TOO FAR MAY RESULT IN LEAKAGE OF CLOSER, PERSONAL INJURY OR PROPERTY DAMAGE. FOLLOW ALL INSTRUCTIONS CAREFULLY.

- 9** Attach cover with fasteners provided.



4031 Instructions du rail et gabarit de 110° pour une installation sur le linteau.

- 1** Repérez le gabarit approprié. Marquez le centre de tous les trous. Préparez des trous de 5/32" pour le ferme-porte et de 13/64" pour le rail.

- 2** Mesurez la largeur de la porte. Réglez le ressort selon les indications du tableau.

- 3** Fixez le rail au cadre avec les attaches fournies.

- 4** Fixez le ferme-porte sur la porte avec les attaches fournies.

- 5** (a) Insérer le bras et le galet dans la glissière.
(b) Fixez le ferme-porte sur la porte avec les attaches fournies. Insérez les (2) bouchons du rail.

- 6** Au besoin, réglez vitesse de verrouillage vitesse de fermeture résistance d'ouverture

- 7** Fixez le boîtier avec les attaches fournies.

NOTE: la fermeture d'une porte ouverte à 90° prend normalement de 5 à 7 secondes, ce délai est réparti entre la vitesse de fermeture et la vitesse de verrouillage.

DANGER

Une installation ou un réglage inadéquats peuvent entraîner des blessures ou des dommages. Veuillez suivre toutes les instructions avec soin. Pour plus de renseignements, composez le 800 - 526 - 2400

DANGER

UNE OUVERTURE EXAGÉRÉE DES SOUPAPES DE RÉGLAGE PEUT ENTRAÎNER DES FUITES, DES BLESSURES OU DES DOMMAGES. VEUILLEZ SUIVRE LES INSTRUCTIONS AVEC SOIN.

4031 Instrucciones de rieles para plantilla 110° con montaje en la parte superior de la jamba.

- 1** Localice la plantilla apropiada. Marque el centro de todos los agujeros. Prebarrene agujeros de 5/32" para el cerrador y de 13/64" para el riel.

- 2** Determina la anchura de la puerta. Ajusta la fuerza del resorte según lo indicado en el gráfico.

- 3** Sujete el riel al bastidor con los sujetadores ya incluidos.

- 4** Sujeta el cerrador a la puerta con los sujetadores ya incluidos.

- 5** (a) Inserte ensambladura del rodillo de dentro de la riel.
(b) Sujeta el cerrador a la puerta con los sujetadores ya incluidos. Inserte cuatro (2) tapones de rieles.

- 6** Ajusta si es necesario velocidad de seguro velocidad principal resistencia de apertura

- 7** Coloca la tapa con los sujetadores ya incluidos.

NOTA: El tiempo de cerrado "Normal" de una puerta abierta a 90° es de 5 hasta 7 segundos, dividido igualmente entre la velocidad principal y la velocidad de seguro.

ADVERTENCIA

UNA INSTALACIÓN O UN AJUSTE INCORRECTOS PUEDEN RESULTAR EN DAÑO PERSONAL O MATERIAL. SIGA BIEN TODAS LAS INSTRUCCIONES. PARA MÁS INFORMACIONES, LLAMA A LCN AL 800 - 526 - 2400

ADVERTENCIA

LA APERTURA DEMASIADO GRANDE DE LAS VÁLVULAS DE AJUSTE PUEDE OCASIONAR UN DERRAME, DAÑO PERSONAL O MATERIAL. SIGA BIEN TODAS LAS INSTRUCCIONES.