



**LCN**  
1-800-526-2400

NO  
MAINTENANCE  
REQUIRED

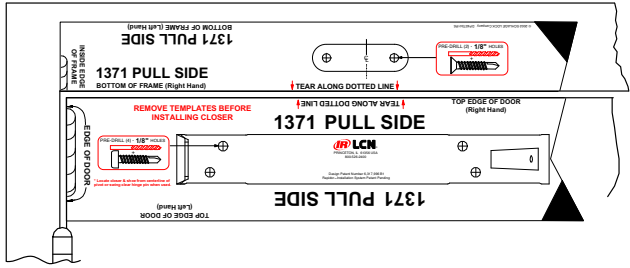
**1371**

**PEEL - N - STICK**

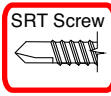
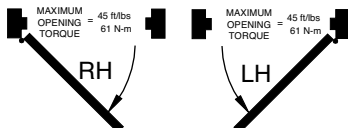
**180° Template  
Pull Side  
INSTRUCTION SHEET**

**1** Locate proper template, tear along dotted line, peel template and apply. Center punch all hole locations. For self reaming tapping screws (SRT) drill 1/8" pilot holes. Remove template before installing closer.

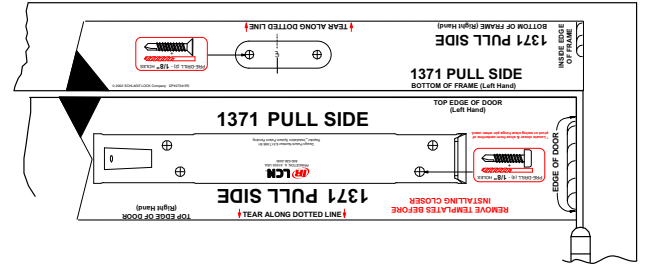
Note: Steps 2-4 show right hand door mount, left hand door is opposite.



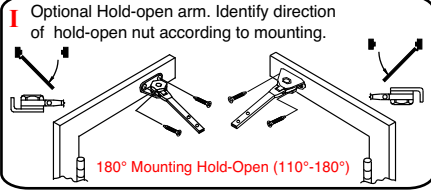
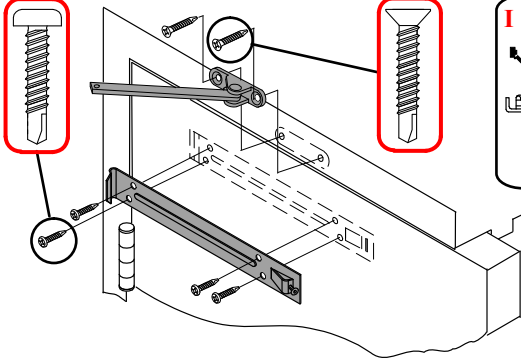
Locate closer & shoe from centerline of pivot or swing clear hinge pin when used.



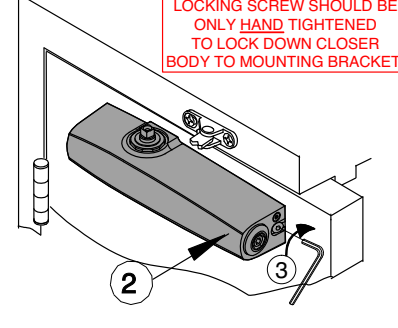
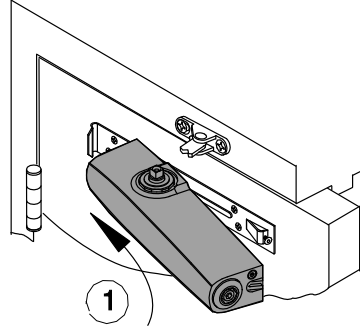
Reduce installation torque if using SRT screws in wood. The use of wood screws is recommended for wood.



**2** Using fasteners provided, attach mounting bracket and rod & shoe, as shown.



**3** Snap closer body onto mounting bracket. Secure closer to mounting bracket by hand tightening locking screw.



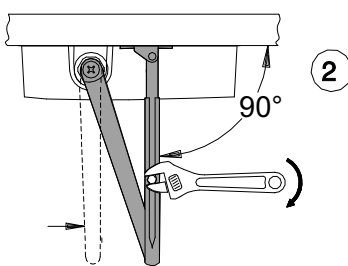
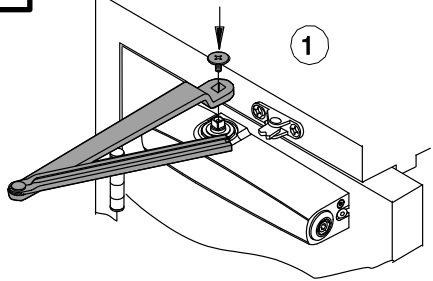
**CAUTION**

LOCKING SCREW SHOULD BE ONLY HAND TIGHTENED TO LOCK DOWN CLOSER BODY TO MOUNTING BRACKET.

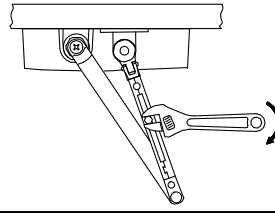
**CAUTION**

IMPROPER INSTALLATION OR REGULATION MAY RESULT IN PERSONAL INJURY OR PROPERTY DAMAGE. FOLLOW ALL INSTRUCTIONS CAREFULLY. FOR QUESTIONS, CALL LCN AT 800 - 526 - 2400

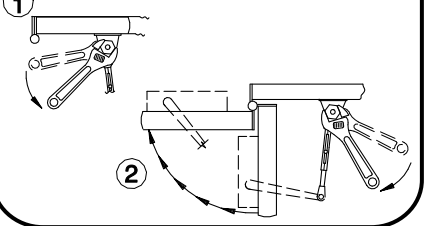
**4** ① Attach arm to closer, insert rod into arm tube. ② Pre-load arm to 90°. Fasten with screw provided.



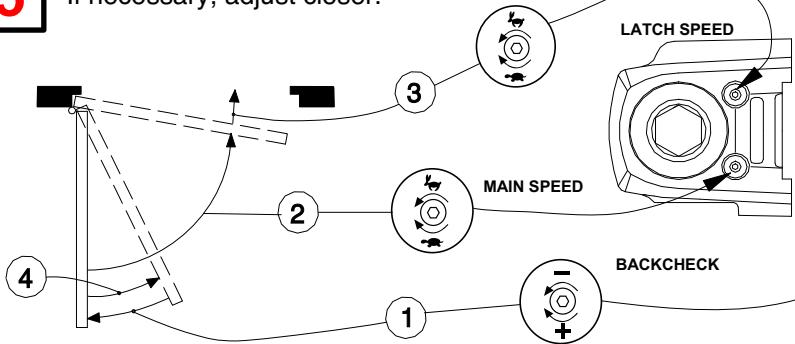
**II FOR 90° HOLD OPEN ONLY PRE-LOAD ARM AS SHOWN. ARM SHOULD "BOTTOM OUT" AT THIS POSITION**



**III** To adjust Optional Hold-open arm: ① Loosen hold open nut. ② Open door to desired position and tighten hold open nut securely.



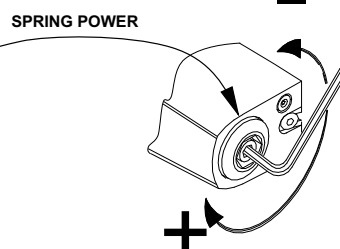
**5** If necessary, adjust closer.



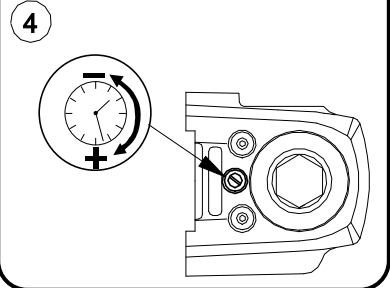
**CAUTION**

OPENING OF REGULATION VALVES TOO FAR MAY RESULT IN LEAKAGE OF CLOSER, PERSONAL INJURY OR PROPERTY DAMAGE. FOLLOW ALL INSTRUCTIONS CAREFULLY.

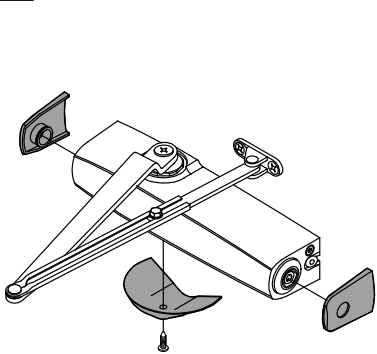
NOTE: A "Normal" closing time from 90° open position is 5 to 7 seconds, evenly divided between main speed and latch speed.



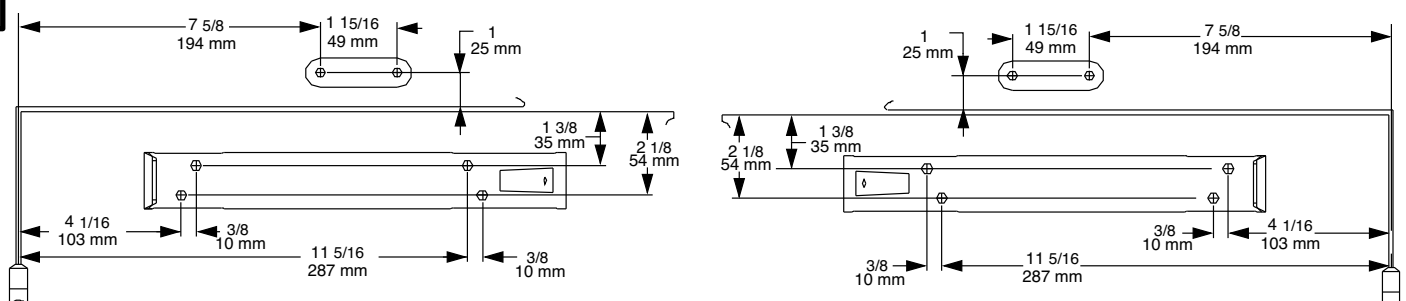
Optional delay action adjustment



**6** Snap on end caps; attach shaft cover with fastener provided.



**7** Dimensional Information



Right hand application  
Application main droite  
Aplicación para mano derecha.

Left hand application  
Application main gauche  
Aplicación para mano izquierda.

**1371 Instructions et gabarit autocollant de 180° pour une installation sur le côté à tirer.**

**1** Repérez le gabarit approprié, détachez-le, retirez la pellicule et appliquez. Marquez le centre de tous les trous. Percez des trous de guidage de 1/8" pour les vis tarauds. Retirez le gabarit avant de poser le ferme-porte.

**3** Fixez le boîtier du ferme-porte sur la console et le retenir en serrant la vis manuellement.

**II** Pour tenue ouverte 90° seulement Précharger le bras tel qu'illustré. À cette position, le bras devrait atteindre son "niveau plancher".

**6** Placez les capuchons; fixez le boîtier du pignon avec les attaches fournies.

**7** Dimensions

Note : Les étapes 2-4 illustrent une main droite. Le sens est inversé pour une main gauche. Réduisez le couple de serrage à l'installation des vis tarauds dans le bois. Les vis à bois sont recommandées pour le bois.

**DANGER**

La vis doit être serrée à la main seulement pour verrouiller le boîtier du ferme-porte sur la console.

**III** Pour régler le bras de retenue optionnelle, desserrez la vis de retenue. Ouvrez la porte à la position désirée et resserrez la vis.

NOTE: la fermeture d'une porte ouverte à 90° prend normalement de 5 à 7 secondes, ce délai est réparti entre la vitesse de fermeture et la vitesse de verrouillage.

**2** À l'aide des attaches fournies, fixez la console ainsi que la tige et le sabot, comme sur l'illustration. **I** Bras de retenue optionnelle. Identifiez la direction du boulon de retenue selon l'ouverture de la porte.

**4** ① Attachez le bras au ferme-porte, insérez la tige dans le tube du bras. ② Préchargez le bras à 90°. Fixez-le avec les vis fournies.

**5** Au besoin, réglez ① - résistance d'ouverture ② - vitesse de fermeture ③ - vitesse de verrouillage ④ - réglage optionnel de la vitesse de retenue.

**DANGER**

Une installation ou un réglage inadéquats peuvent entraîner des blessures ou des dommages. Veuillez suivre toutes les instructions avec soin. Pour plus de renseignements, composez le 800 - 526 - 2400

**DANGER**

UNE OUVERTURE EXAGÉRÉE DES SOUPAPES DE RÉGLAGE PEUT ENTRAÎNER DES FUITES, DES BLESSURES OU DES DOMMAGES. VEUILLEZ SUIVRE LES INSTRUCTIONS AVEC SOIN.

**1371 Instrucciones Pela y Pega para plantilla 180° con montaje del lado que se tira.**

**1** Localiza la plantilla apropiada, rompe a lo largo de la línea de puntos, pela la plantilla y aplícala. Marca el centro de cada agujero. Barrena agujeros pilotos de 1/8" para los tornillos autorroscantes. Quita la plantilla antes de instalar el cerrador.

**3** Cierre el cuerpo del cerrador contra el soporte de montaje. Apriete el tornillo de seguro, a mano, para sujetar el cerrador en el soporte de montaje.

**II** Solo para una apertura de 90° Precargar el brazo tal como ilustrado. El brazo debería "tocar el fondo" en esta posición.

**6** Instale los regatones y coloque la tapa del eje con el sujetador incluido.

**7** Datos dimensionales

Nota: Las etapas 2-4 indican un montaje de puerta a la izquierda, una puerta a la derecha está al lado opuesto. Si se usan tornillos de rosca cortante en la madera, se deberá reducir el par de apretado. Con la madera, se recomienda utilizar tornillos para madera.

**ADVERTENCIA**

Sólo se debe apretar a mano el tornillo para bloquear el cuerpo del cerrador contra el soporte de montaje.

**III** Para ajustar el brazo de retención opcional: Afloja la tuerca de retención. Abra la puerta a la posición deseada y aprieta la tuerca de retención.

NOTE: El tiempo de cerrado "Normal" de una puerta abierta a 90° es de 5 hasta 7 segundos, dividido igualmente entre la velocidad principal y la velocidad de seguro.

**2** Instale el soporte de montaje, la varilla y la zapata con los sujetadores que se incluyen, tal como se muestra.

**4** ① Sujeta el brazo al cerrador, introduce la varilla en el tubo del brazo. ② Prearma el brazo a 90°. Sujétalo con el tornillo ya incluido.

**5** Ajusta si es necesario ① - resistencia de apertura ② - velocidad principal ③ - velocidad de seguro ④ Ajuste de la acción retardada opcional.

**ADVERTENCIA**

UNA INSTALACIÓN O UN AJUSTE INCORRECTOS PUEDEN RESULTAR EN DAÑO PERSONAL O MATERIAL. SIGA BIEN TODAS LAS INSTRUCCIONES. PARA MÁS INFORMACIONES, LLAMA A LCN AL 800 - 526 - 2400

**ADVERTENCIA**

LA APERTURA DEMASIADO GRANDE DE LAS VÁLVULAS DE AJUSTE PUEDE OCASIONAR UN DERRAME. DAÑO PERSONAL O MATERIAL. SIGA BIEN TODAS LAS INSTRUCCIONES.



**LCN**  
1-800-526-2400

NO  
MAINTENANCE  
REQUIRED

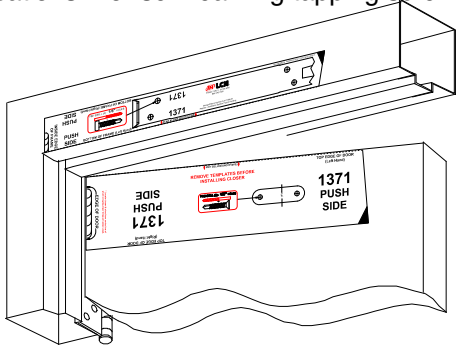
**1371**

**PEEL - N - STICK**

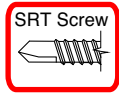
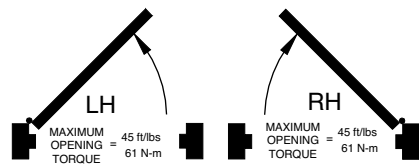
**180° Template  
Push Mounting  
INSTRUCTION SHEET**

**1** Locate proper template, tear along dotted line. Peel template and apply so red arrows align. Center punch all hole locations. For self reaming tapping screws (SRT) drill 1/8" pilot holes. Remove template before installing closer.

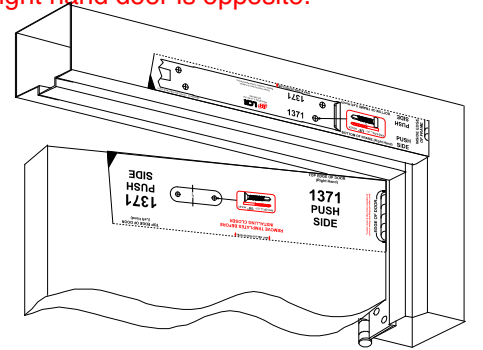
Note: Steps 2-4 show left hand door mount, right hand door is opposite.



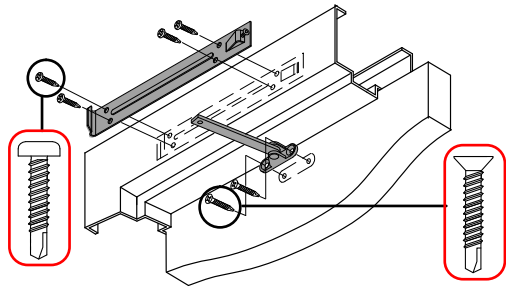
Locate closer & shoe from centerline of pivot or swing clear hinge pin when used.



Reduce installation torque if using SRT screws in wood. The use of wood screws is recommended for wood.



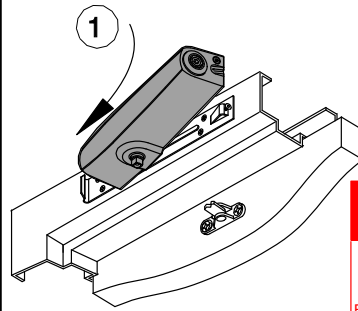
**2** Using fasteners provided, attach mounting bracket and rod & shoe, as shown.



**CAUTION**

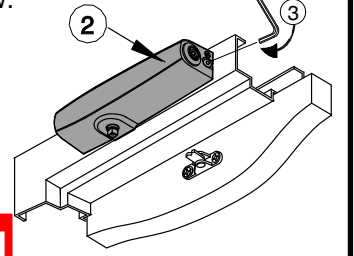
IMPROPER INSTALLATION OR REGULATION MAY RESULT IN PERSONAL INJURY OR PROPERTY DAMAGE. FOLLOW ALL INSTRUCTIONS CAREFULLY. FOR QUESTIONS, CALL LCN AT 800-526-2400

**3** Snap closer body onto mounting bracket. Secure closer to mounting bracket by hand tightening locking screw.

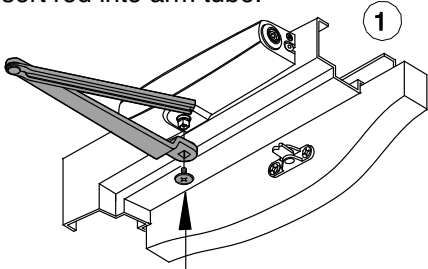


**CAUTION**

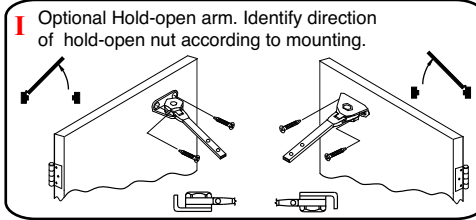
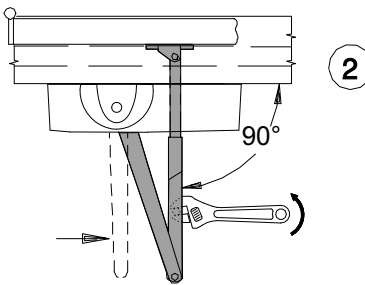
LOCKING SCREW SHOULD BE ONLY HAND TIGHTENED TO LOCK DOWN CLOSER BODY TO MOUNTING BRACKET.



**4** ① Attach arm to closer, insert rod into arm tube.

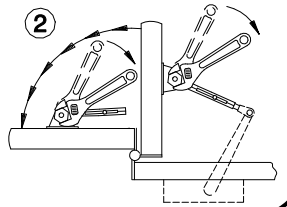
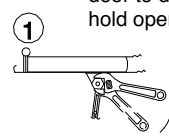


② Pre-load arm to 90°. Fasten with screw provided.

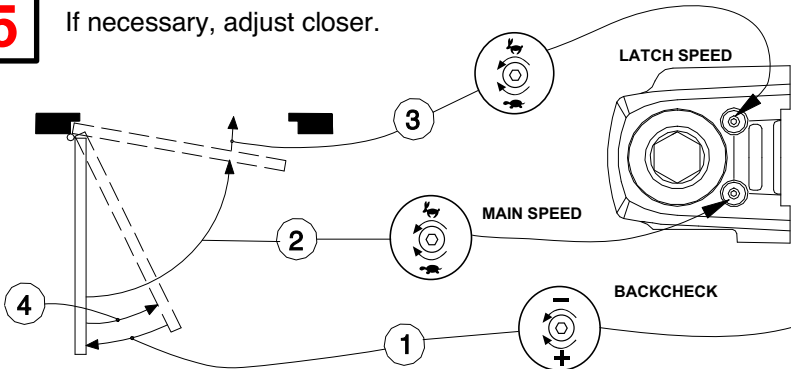


I Optional Hold-open arm. Identify direction of hold-open nut according to mounting.

III To adjust Optional Hold-open arm:  
① Loosen hold open nut. ② Open door to desired position and tighten hold open nut securely.



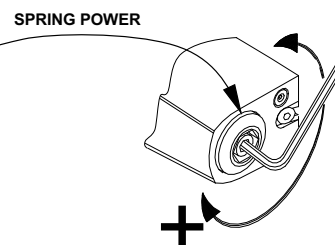
**5** If necessary, adjust closer.



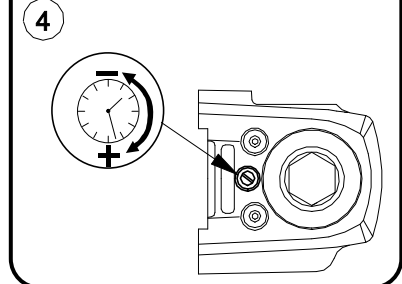
**CAUTION**

OPENING OF REGULATION VALVES TOO FAR MAY RESULT IN LEAKAGE OF CLOSER, PERSONAL INJURY OR PROPERTY DAMAGE. FOLLOW ALL INSTRUCTIONS CAREFULLY.

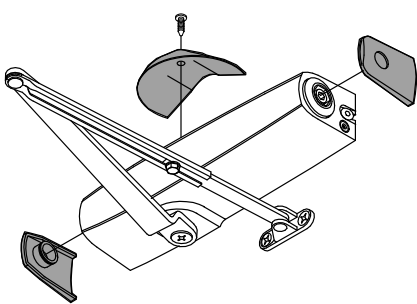
NOTE: A "Normal" closing time from 90° open position is 5 to 7 seconds, evenly divided between main speed and latch speed.



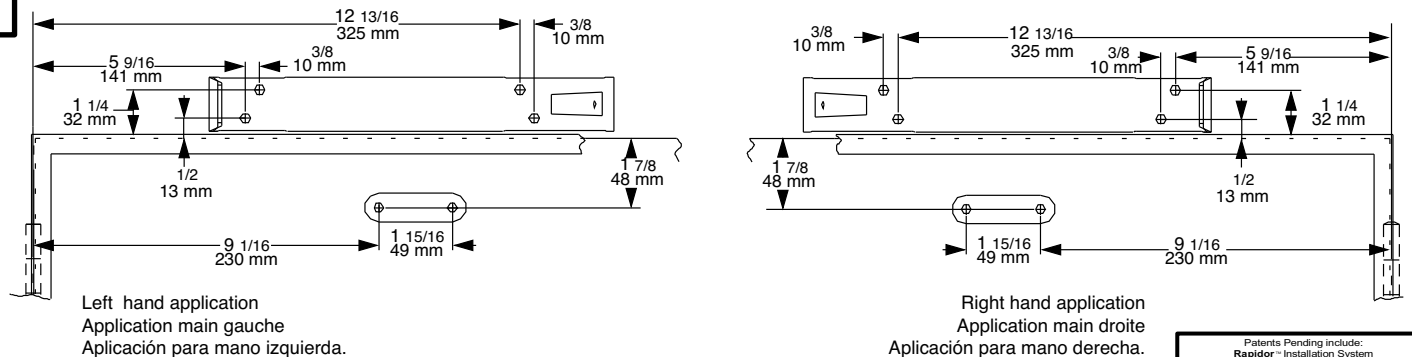
Optional delay action adjustment



**6** Snap on end caps; attach shaft cover with fastener provided.



**7** Dimensional Information



**1371 Instructions et gabarit autocollant de 180° pour une installation sur le côté à pousser.**

**1** Repérez le gabarit approprié, détachez-le sur la ligne pointillée. Retirez la pellicule et appliquez-le pour que les flèches rouges soient alignées. Marquez le centre de tous les trous. Percez des trous de guidage de 1/8" pour les vis tarauds. Retirez le gabarit avant de poser le ferme-porte.

Note : Les étapes 2-4 illustrent une main gauche. Le sens est inversé pour une main droite. Réduisez le couple de serrage à l'installation des vis tarauds dans le bois. Les vis à bois sont recommandées pour le bois.

**2** À l'aide des attaches fournies, fixez la console ainsi que la tige et le sabot, comme sur l'illustration.

I Bras de retenue optionnelle. Identifiez la direction du boulon de retenue selon l'ouverture de la porte.

**3** Fixez le boîtier du ferme-porte sur la console et le retenir en serrant la vis manuellement.

**DANGER**

La vis doit être serrée à la main seulement pour verrouiller le boîtier du ferme-porte sur la console.

**4** ① Attachez le bras au ferme-porte, insérez la tige dans le tube du bras.  
② Préchargez le bras à 90°. Fixez-le avec les vis fournies.

III Pour régler le bras de retenue optionnelle, desserrez la vis de retenue. Ouvrez la porte à la position désirée et resserrez la vis.

**5** Au besoin, réglez  
① - résistance d'ouverture  
② - vitesse de fermeture  
③ - vitesse de verrouillage  
④ Réglage optionnel de la vitesse de retenue.

**6** Placez les capuchons; fixez le boîtier du pignon avec les attaches fournies.

**7** Dimensions

NOTE: la fermeture d'une porte ouverte à 90° prend normalement de 5 à 7 secondes, ce délai est réparti entre la vitesse de fermeture et la vitesse de verrouillage.

**DANGER**

Une installation ou un réglage inadéquats peuvent entraîner des blessures ou des dommages. Veuillez suivre toutes les instructions avec soin. Pour plus de renseignements, composez le 800-526-2400

**DANGER**

UNE OUVERTURE EXAGÉRÉE DES SOUPAPES DE RÉGLAGE PEUT ENTRAÎNER DES FUITES, DES BLESSURES OU DES DOMMAGES. VEUILLEZ SUIVRE LES INSTRUCTIONS AVEC SOIN.

**1371 Instrucciones Pela y Pega para plantilla 180° con montaje en el lado de empuje.**

**1** Localiza la plantilla apropiada, rompe a lo largo de la línea de puntos, pela la plantilla y aplícala, alineando las flechas rojas. Marca el centro de cada agujero. Barrena agujeros pilotos de 1/8" para los tornillos autorroscantes. Quita la plantilla antes de instalar el cerrador.

Nota: Las etapas 2-4 indican un montaje de puerta hacia la izquierda, una puerta a la derecha está al opuesto. Si se usan tornillos de rosca cortante en la madera, se deberá reducir el par de apretado. Con la madera, se recomienda utilizar tornillos para madera.

**2** Instale el soporte de montaje, la varilla y la zapata con los sujetadores que se incluyen, tal como se muestra.

I Brazo de retención opcional. Identifica la dirección de la tuerca de retención según el montaje.

**3** Cierre el cuerpo del cerrador contra el soporte de montaje. Apriete el tornillo de seguro, a mano, para sujetar el cerrador en el soporte de montaje.

**ADVERTENCIA**

Sólo se debe apretar a mano el tornillo para bloquear el cuerpo del cerrador contra el soporte de montaje.

**4** ① Sujeta el brazo al cerrador, introduce la varilla en el tubo del brazo.  
② Prearma el brazo a 90°. Sujétalo con el tornillo ya incluido.

III Para ajustar el brazo de retención opcional: Afloja la tuerca de retención. Abra la puerta a la posición deseada y aprietabien la tuerca de retención.

**5** Ajusta si es necesario  
① - resistencia de apertura  
② - velocidad principal  
③ - velocidad de seguro  
④ Ajuste de la acción retardada opcional.

**6** Instale los regatones y coloque la tapa del eje con el sujetador incluido.

**7** Datos dimensionales

NOTE: El tiempo de cerrado "Normal" de una puerta abierta a 90° es de 5 hasta 7 segundos, dividido igualmente entre la velocidad principal y la velocidad de seguro.

**ADVERTENCIA**

UNA INSTALACIÓN O UN AJUSTE INCORRECTOS PUEDEN RESULTAR EN DAÑO PERSONAL O MATERIAL. SIGA BIEN TODAS LAS INSTRUCCIONES. PARA MÁS INFORMACIONES, LLAMA A LCN AL 800-526-2400

**ADVERTENCIA**

LA APERTURA DEMASIADO GRANDE DE LAS VÁLVULAS DE AJUSTE PUEDE OCASIONAR UN DERRAME, DAÑO PERSONAL O MATERIAL. SIGA BIEN TODAS LAS INSTRUCCIONES.