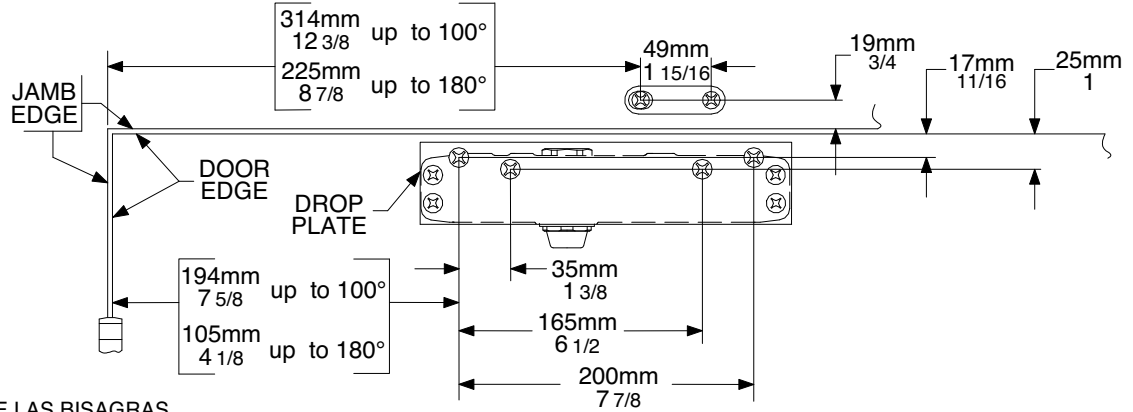


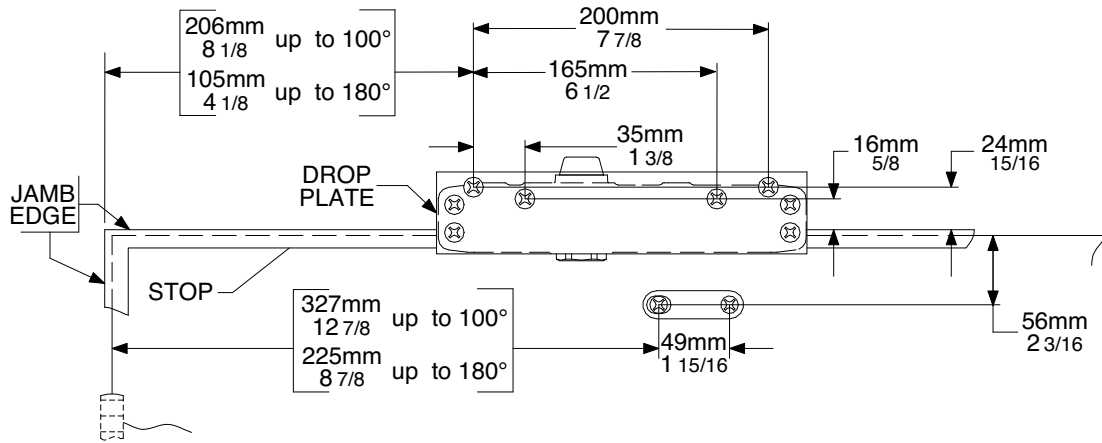
# 1070 - 18 DROP PLATE

I



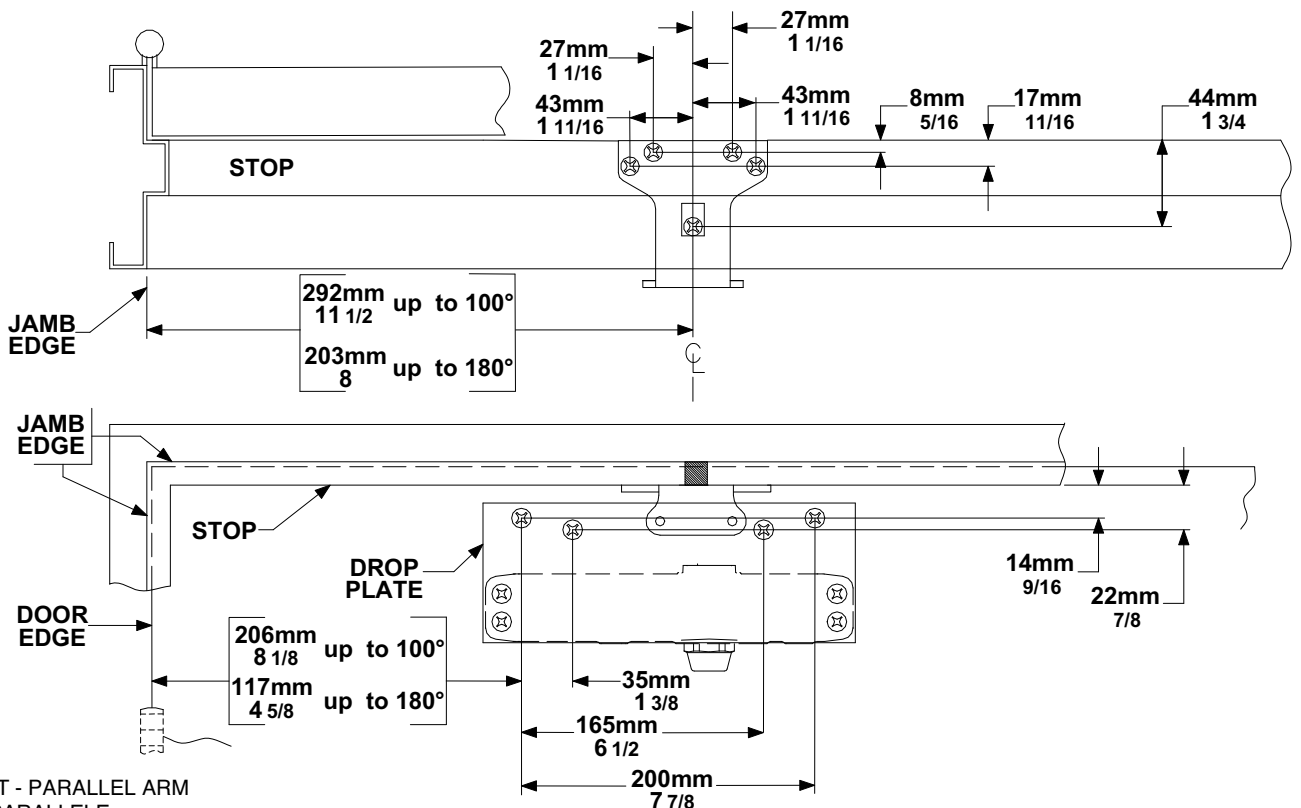
PULL SIDE MOUNT  
MONTAGE NORMAL  
MONTAJE EN EL LADO DE LAS BISAGRAS

II & III



TOP JAMB MOUNT  
MONTAGE RENVERSÉ  
MONTAJE EN EL MARCO SUPERIOR

IV



PUSH SIDE MOUNT - PARALLEL ARM  
MONTAGE BRAS PARALLELE  
MONTAJE EN EL LADO DE EMPUJE