



28480

4110 Track Series

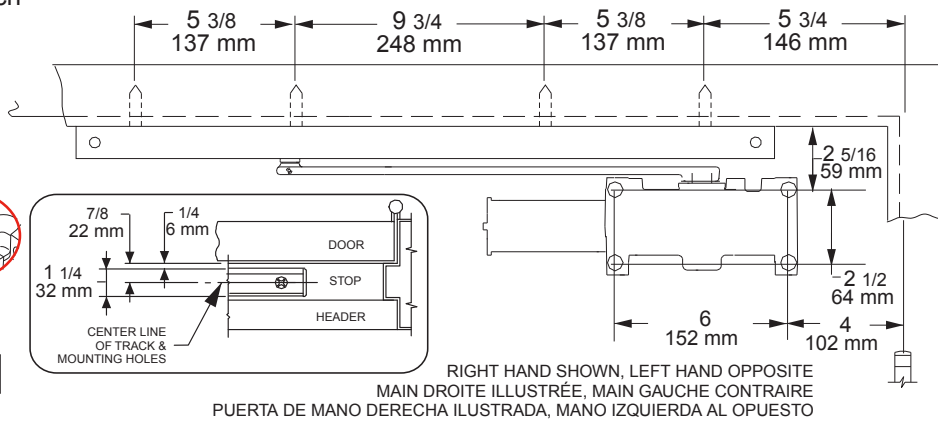
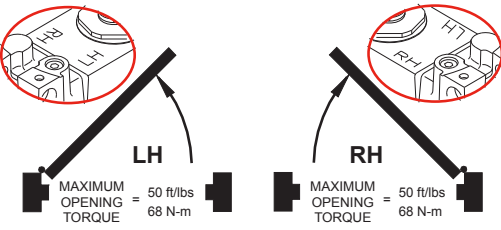
LCN®

110° Template, Push Side Mounting

Installation Instructions

1 Locate proper template. Center punch all hole locations. For self reaming tapping screws (SRT) drill 1/8" pilot holes.

Verify hand of closer matches hand of door.



Notes: 1. Locate closer & track from centerline of pivot or swing clear hinge pin if used.
2. Reinforcing per ANSI/SDI-100 recommended for hollow doors and frames.
3. Closer size: 12 1/4 x 3 1/2 x 2 1/4.



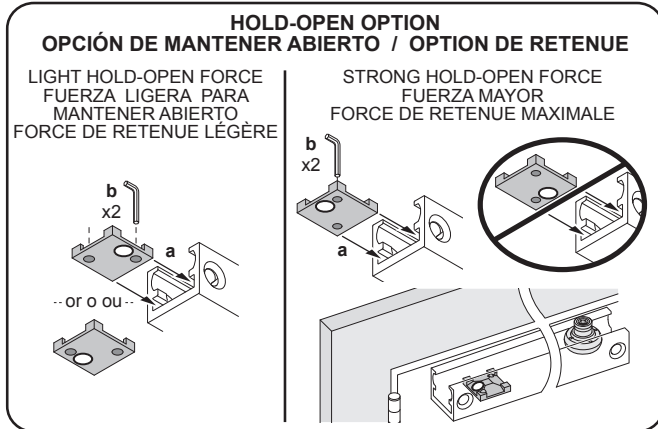
Reduce installation torque if using SRT screws in wood. The use of wood screws is recommended for wood.

2 Determine door width, adjust spring power to match chart.

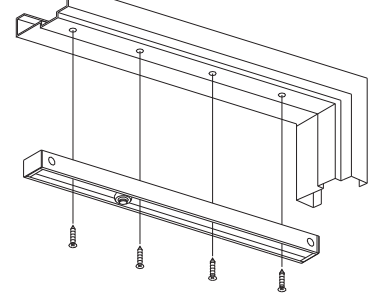
TABLE OF SIZES	
DOOR WIDTH (INTERIOR DOORS ONLY)	CLOSER SIZE
- ADA	4111T
UP TO 36" (914mm)	4113T
37" (940mm) - 48" (1219mm)	4114T

CAUTION
IMPROPER INSTALLATION OR REGULATION MAY RESULT IN PERSONAL INJURY OR PROPERTY DAMAGE. FOLLOW ALL INSTRUCTIONS CAREFULLY. FOR QUESTIONS, CALL LCN AT 877-671-7011

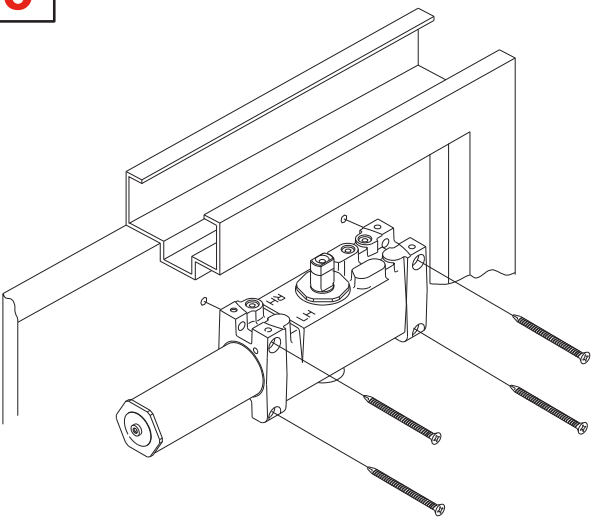
3 Assemble roller into track.



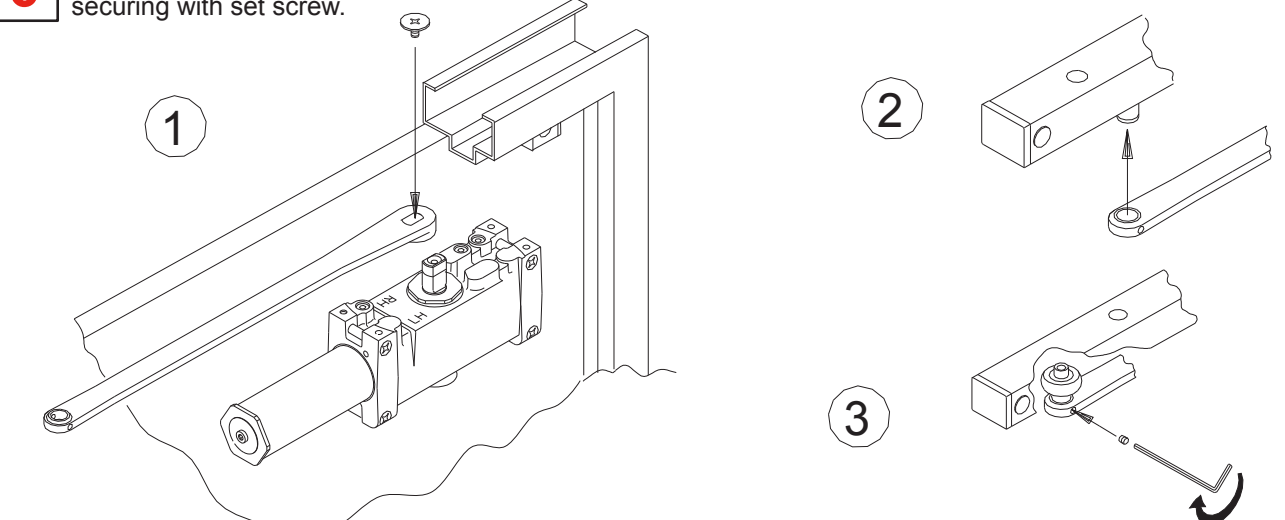
4 Secure track to frame with fasteners provided. Insert (4) track plugs.



5 Secure closer to door with fasteners provided.

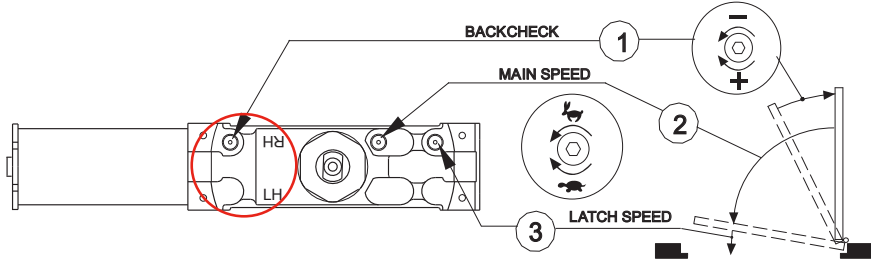


6 Attach arm to closer with provided pinion screw. Open door approx. 30°, connect arm to track roller, securing with set screw.



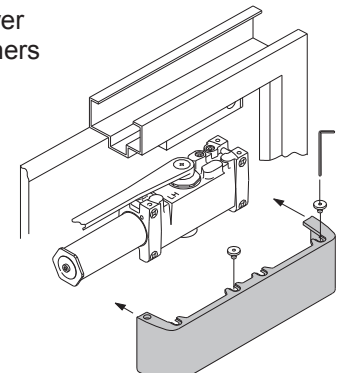
7 If necessary, adjust closer.

NOTE: A "Normal" closing time from 90° open position is 5 to 7 seconds, evenly divided between main speed and latch speed.



CAUTION
OPENING OF REGULATION VALVES TOO FAR MAY RESULT IN LEAKAGE OF CLOSER, PERSONAL INJURY OR PROPERTY DAMAGE. FOLLOW ALL INSTRUCTIONS CAREFULLY.

8 Attach cover with fasteners provided.



4110 Instructions du rail et gabarit de 110° pour une installation sur le linteau.

- Repérez le gabarit approprié. Marquez le centre de tous les trous. Percez des trous de guidage de 1/8" pour les vis tarauds.
Vérifiez si la main du ferme-porte correspond à la main de la porte.
Réduisez le couple de serrage à l'installation des vis tarauds dans le bois. Les vis à bois sont recommandées pour le bois.
- Mesurez la largeur de la porte. Réglez le ressort selon les indications du tableau.
- Glissez le galet dans le rail. Option de retenue.

- Fixez le rail au cadre avec les attaches fournies. Insérez les (4) bouchons du rail.
- Sujeta el brazo al cerrador con el tornillo ya incluido. Abre la puerta aprox. 30°, conecta el brazo al rodillo del riel, sujetándolo con el tornillo de ajuste.

- Au besoin, réglez
① - frein à l'ouverture
② - vitesse de fermeture
③ - vitesse d'enclenchement

NOTE: la fermeture d'une porte ouverte à 90° prend normalement de 5 à 7 secondes, ce délai est réparti entre la vitesse de fermeture et la vitesse de verrouillage.

- Fixez le boîtier avec les attaches fournies.

DANGER

UNE INSTALLATION OU UN RÉGLAGE INADÉQUATS PEUVENT ENTRAINER DES BLESSURES OU DES DOMMAGES. VEUILLEZ SUIVRE TOUTES LES INSTRUCTIONS AVEC SOIN. POUR PLUS DE RENSEIGNEMENTS, COMPOSEZ LE 877-671-7011

DANGER

UNE OUVERTURE EXAGÉRÉE DES SOUPAPES DE RÉGLAGE PEUT ENTRAINER DES FUITES, DES BLESSURES OU DES DOMMAGES. VEUILLEZ SUIVRE LES INSTRUCTIONS AVEC SOIN.

4110 Instrucciones de rieles para plantilla 110° con montaje del lado del empuje.

- Localice la plantilla apropiada. Marque el centro de cada agujero. Barrena agujeros pilotos de 1/8" para los tornillos autorroscantes.
Verifique que la mano del cerrador corresponda a la mano de la puerta.
Si se usan tornillos de rosca cortante en la madera, se deberá reducir el par de apretado. Con la madera, se recomienda utilizar tornillos para madera.
- Determina la anchura de la puerta. Ajusta la fuerza del resorte según lo indicado en el gráfico.
- Ponga el rodillo de ensamblaje en el riel. Opción de mantener abierto.

- Sujete el riel al bastidor con los sujetadores ya incluidos. Inserte cuatro (4) tapones de rieles.
- Sujeta el cerrador a la puerta con los sujetadores ya incluidos.
- Fixez le bras sur le ferme-porte avec les vis fournies. Ouvrez la porte à environ 30°, fixez le bras sur le galet du rail avec la vis calante.

- Ajusta si se necesita
① - resistencia de apertura
② - velocidad principal
③ - velocidad de seguro

NOTA: El tiempo de cerrado "Normal" de una puerta abierta a 90° es de 5 hasta 7 segundos, dividido igualmente entre la velocidad principal y la velocidad de seguro.

- Coloca la tapa con los sujetadores ya incluidos.

ADVERTENCIA

UNA INSTALACIÓN O UN AJUSTE INCORRECTOS PUEDEN RESULTAR EN DAÑO PERSONAL O MATERIAL. SIGA BIEN TODAS LAS INSTRUCCIONES. PARA MÁS INFORMACIONES, LLAMA A LCN AL 877-671-7011

ADVERTENCIA

LA APERTURA DEMASIADO GRANDE DE LAS VALVULAS DE AJUSTE PUEDE OCASIONAR UN DERRAME, DAÑO PERSONAL O MATERIAL. SIGA BIEN TODAS LAS INSTRUCCIONES.