



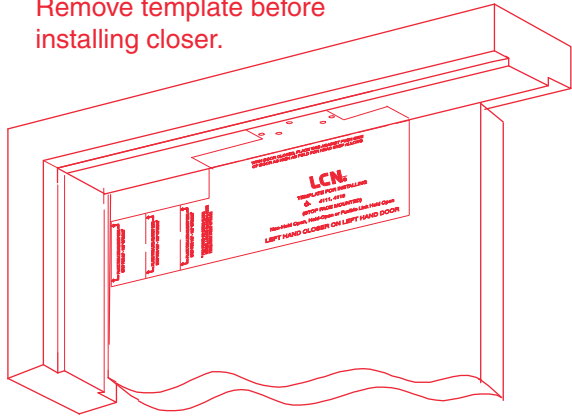
28479

4110 Series

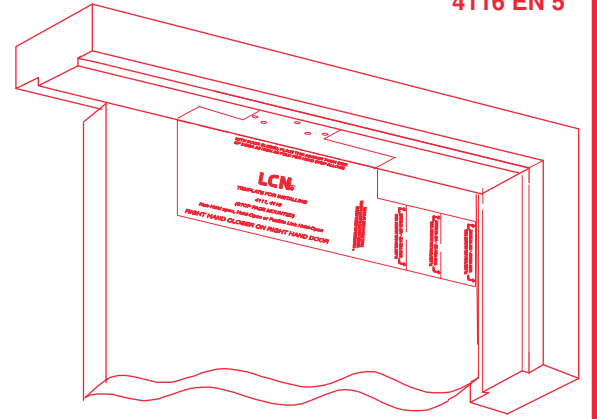
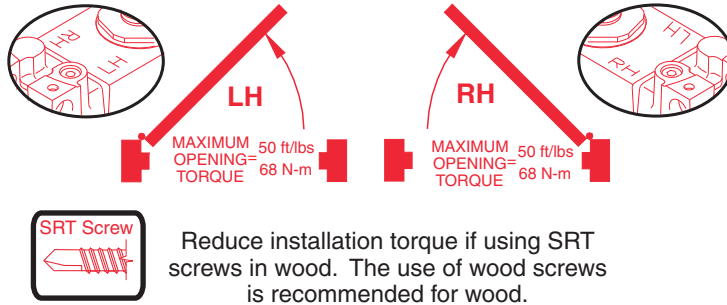
LCN®**100°-140°-180° Template
Push Side Mounting****Installation Instructions**

- 1** Locate proper template and place on door. Center punch all hole locations. For self reaming tapping screws (SRT) drill 1/8" pilot holes. Remove template before installing closer.

Note: Steps 3-8 show left hand door mount, right hand door is opposite. (Fig. 66)

4111 EN 1-4
4116 EN 5

For 4110 Delay 100° Mounting provides additional delay time.



- 2** Determine door width, adjust spring power to match chart.

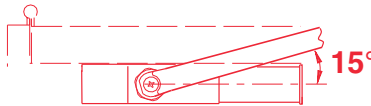
CAUTION

IMPROPER INSTALLATION OR REGULATION MAY RESULT IN PERSONAL INJURY OR PROPERTY DAMAGE. FOLLOW ALL INSTRUCTIONS CAREFULLY. FOR QUESTIONS, CALL LCN AT 877-671-7011

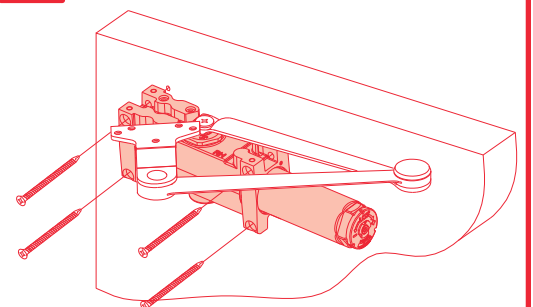
- 3** ① Mount arm on shaft at 15° to closer, as shown.

- ② Secure arm assembly to closer with pinion screw provided.

NOTE: Closer arm will provide some resistance, as shown.

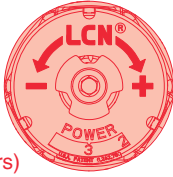


- 4** Using fasteners provided, secure closer to door.

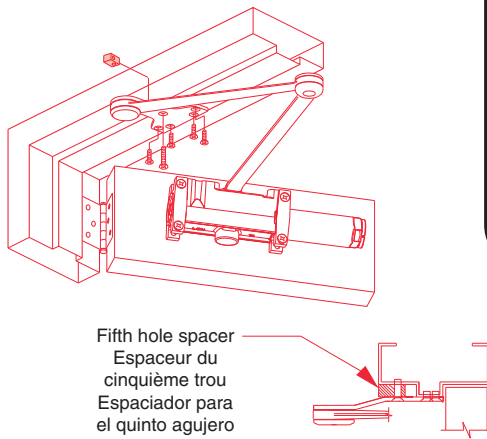


DOOR WIDTH		LCN FAST™ Power Adjust
INTERIOR	EXTERIOR	SET TO:
34"	8.5 lb-f	1
38"	30"	2
48"	36"	4
54"	42"	5

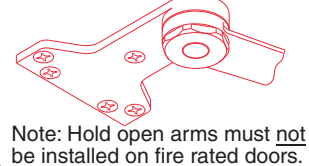
LCN® FAST™ Power Adjust for Spring Power Adjustment (Used only on non-sized closers)



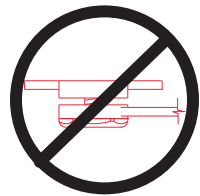
- 5** Open door to approx. 45°, attach arm to frame with fasteners provided.



- II** To adjust Optional Handed Hold-open arm:
- Loosen hold open nut.
 - Open door 5° less than desired position and tighten hold open nut securely.



Note: Hold open arms must not be installed on fire rated doors.

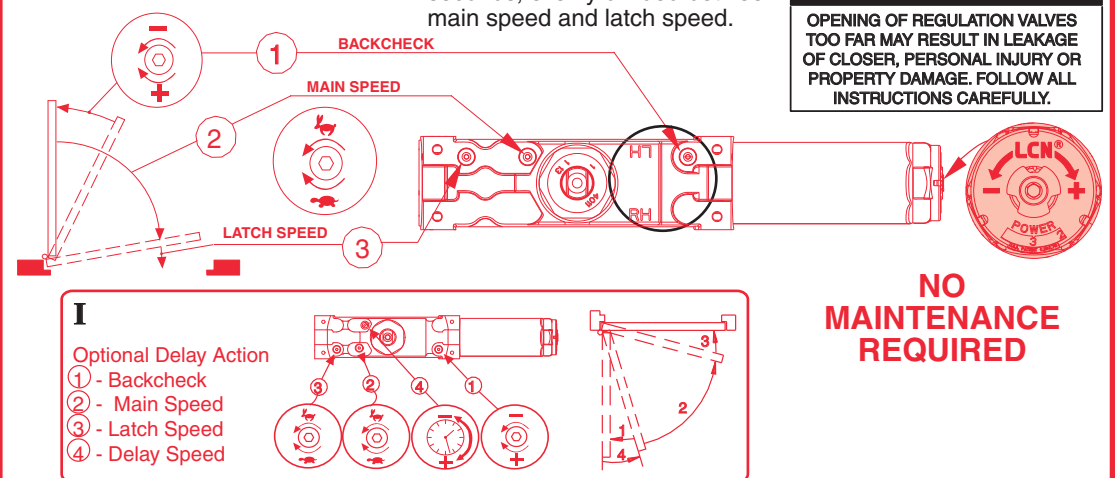


- 6** If necessary, adjust closer.

NOTE: A "Normal" closing time from 90° open position is 5 to 7 seconds, evenly divided between main speed and latch speed.

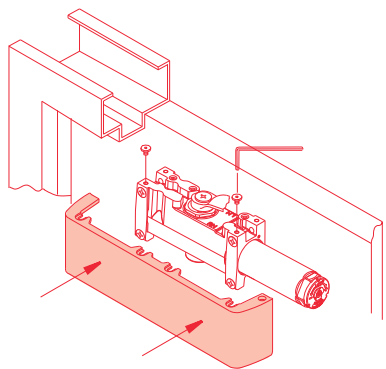
CAUTION

OPENING OF REGULATION VALVES TOO FAR MAY RESULT IN LEAKAGE OF CLOSER, PERSONAL INJURY OR PROPERTY DAMAGE. FOLLOW ALL INSTRUCTIONS CAREFULLY.

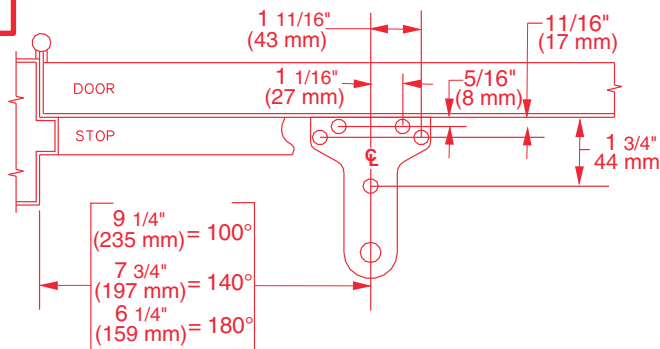
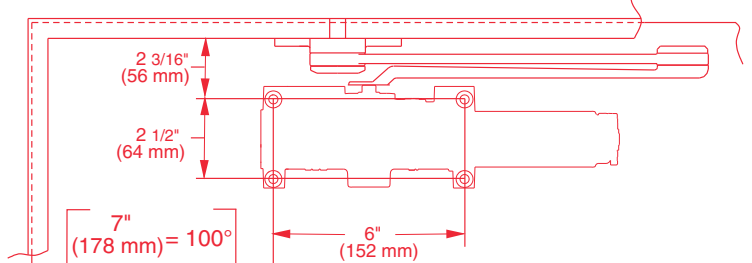


- I** Optional Delay Action
- Backcheck
 - Main Speed
 - Latch Speed
 - Delay Speed

- 7** Attach cover with fasteners provided.



- 8** Dimensional Information

LEFT HAND SHOWN, RIGHT HAND OPPOSITE
MAIN GAUCHE ILLUSTRÉE, MAIN DROITE CONTRAIRE
PUERTA DE MANO IZQUIERDA ILUSTRAR, MANO DERECHA LOAPUERTO

- Notes:
- Minimum distance between 2 doors on the same jamb is 5 1/2".
 - Locate closer & arm from centerline of pivot or swing clear hinge pin if used.
 - Reinforcing per ANSI/SDI-100 recommended for hollow doors and frames.
 - Delay action optional.
 - For 180° opening the maximum allowable butt size is 5" x 5".
 - Closer size: 12 1/4 x 3 1/2 x 2 1/4.

4110 Instructions et gabarit autocollant pour une installation sur le côté à pousser de 100°-140°-180°

- 1** Repérez le gabarit approprié et placez le gabarit sur la porte. Marquez le centre de tous les trous. Percez des trous de guidage de 1/8" pour les vis tarauds. Retirez le gabarit avant de poser le ferme-porte.

Pour le 4110 l'installation de la Retenue 100° permet un délai de retenue additionnel.

Réduisez le couple de serrage à l'installation des vis tarauds dans le bois. Les vis à bois sont recommandées pour le bois.

- 2** Mesurez la largeur de la porte. Réglez le ressort selon les indications du tableau.

Réglage de force LCN® FAST™ pour régler la force du ressort

- 3** ① Montez le bras sur la tige à 15° du ferme-porte, comme sur l'illustration.
② Fixez l'assemblage du bras au ferme-porte à l'aide des vis fournies.

NOTE: Le bras offrira une légère résistance, comme sur l'illustration.

- 4** Fixez le ferme-porte sur la porte avec les attaches fournies.

- 5** Ouvrez la porte à environ 45°, fixez le bras au cadre à l'aide des attaches fournies.

- 6** Au besoin, réglez
- frein à l'ouverture
 - vitesse de fermeture
 - vitesse d'enclenchement

- I** Action retardée optionnelle
- frein à l'ouverture
 - vitesse de fermeture
 - vitesse d'enclenchement
 - vitesse de retenue

- 7** Fixez le boîtier avec les attaches fournies.

NOTE: la fermeture d'une porte ouverte à 90° prend normalement de 5 à 7 secondes, ce délai est réparti entre la vitesse de fermeture et la vitesse de verrouillage.

- II** Pour régler le bras avec retenue à main optionnelle: 1. Desserrez la vis de retenue. 2. Ouvrez la porte 5° de moins que la position désirée et resserrez la vis.

DANGER

Une installation ou un réglage inadéquats peuvent entraîner des blessures ou des dommages. Veuillez suivre toutes les instructions avec soin. Pour plus de renseignements, composez le 877-671-7011

DANGER

Une ouverture exagérée des soupapes de réglage peut entraîner des fuites, des blessures ou des dommages. Veuillez suivre les instructions avec soin.

4110 Instrucciones Pega y Pela para plantilla 100°-140°-180° montaje al lado del empujador.

- 1** Localice la plantilla apropiada y coloque la plantilla en la puerta. Marca el centro de cada agujero. Barrena agujeros pilotos de 1/8" para los tornillos autorroscantes. Quita la plantilla antes de instalar el cerrador.

Para la Retención del 4110, un montaje de 100° dará un tiempo de retención adicional.

Si se usan tornillos de rosca cortante en la madera, se deberá reducir el par de apretado. Con la madera, se recomienda utilizar tornillos para madera.

- 2** Determina la anchura de la puerta. Ajusta la fuerza del resorte según lo indicado en el gráfico. LCN® FAST™ cuadrante de ajuste para ajustar la potencia del resorte

- 3** ① Monte el brazo en el eje a 15° del cerrador, tal como se muestra.
② Sujete el ensamblaje del brazo al cerrador con el tornillo piñón ya incluido.

NOTE: El brazo del cerrador ofrecerá cierta resistencia, tal como se muestra.

- 4** Sujeta el cerrador a la puerta con los tornillos ya incluidos.

- 5** Abra la puerta hasta aprox. 45°, sujete el brazo al bastidor con los sujetadores ya incluidos.

- 6** Ajusta si es necesario
- resistencia de apertura
 - velocidad principal
 - velocidad de seguro

- I** Acción retardada opcional
- resistencia de apertura
 - velocidad principal
 - velocidad de seguro
 - velocidad de retardo

- 7** Coloca la tapa con los sujetadores ya incluidos.

NOTE: El tiempo de cerrado "Normal" de una puerta abierta a 90° es de 5 hasta 7 segundos, dividido igualmente entre la velocidad principal y la velocidad de seguro.

- II** Para ajustar el brazo de retención a mano opcional: 1. Afloja la tuerca de retención. 2. Abre la puerta a 5° de menos que la posición deseada y aprieta bien la tuerca de retención.

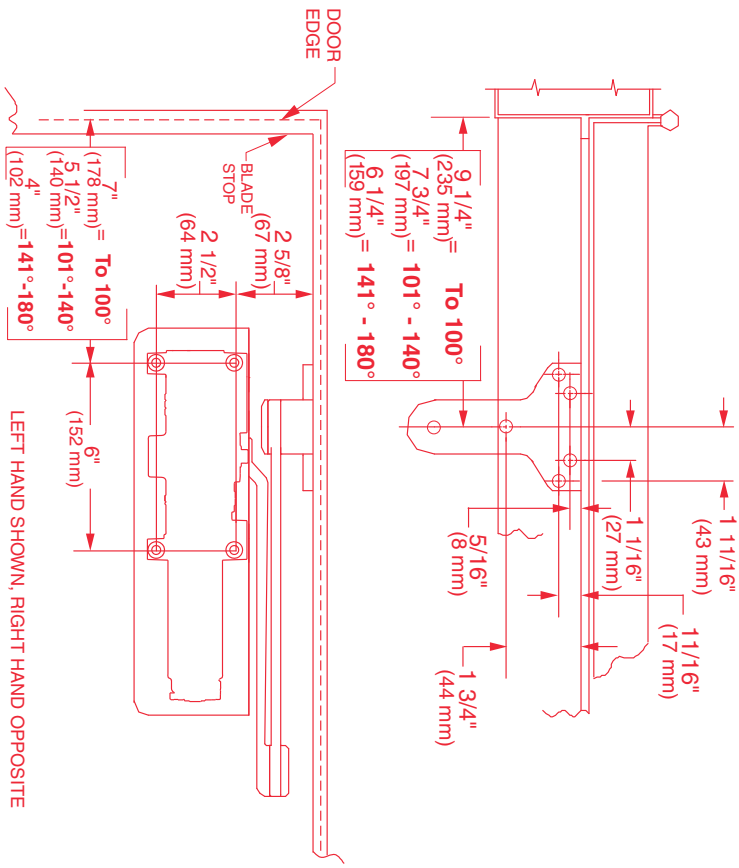
ADVERTENCIA

Una instalación o un ajuste incorrectos pueden resultar en daño personal o material. Siga bien todas las instrucciones. Para más informaciones, lláma al LCN al 877-671-7011

ADVERTENCIA

La apertura demasiado grande de las válvulas de ajuste puede ocasionar un derrame, daño personal o material. Siga bien todas las instrucciones.

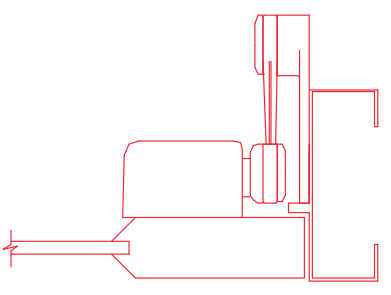
4110EDA with a 62G Shoe



PUSH SIDE MTG. APPLIES TO:

- 4111 ♂
- 4112
- 4113 MAX. OPENING 180°
- 4114 NON HOLD OPEN (90°-180°)
- 4115 H-180 (90°-180° HOLD OPEN)
- 4116

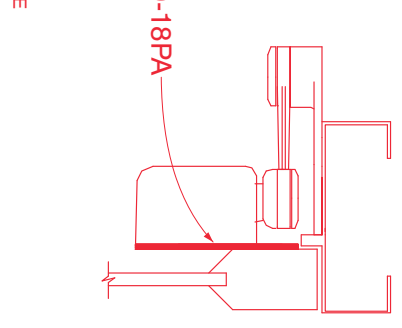
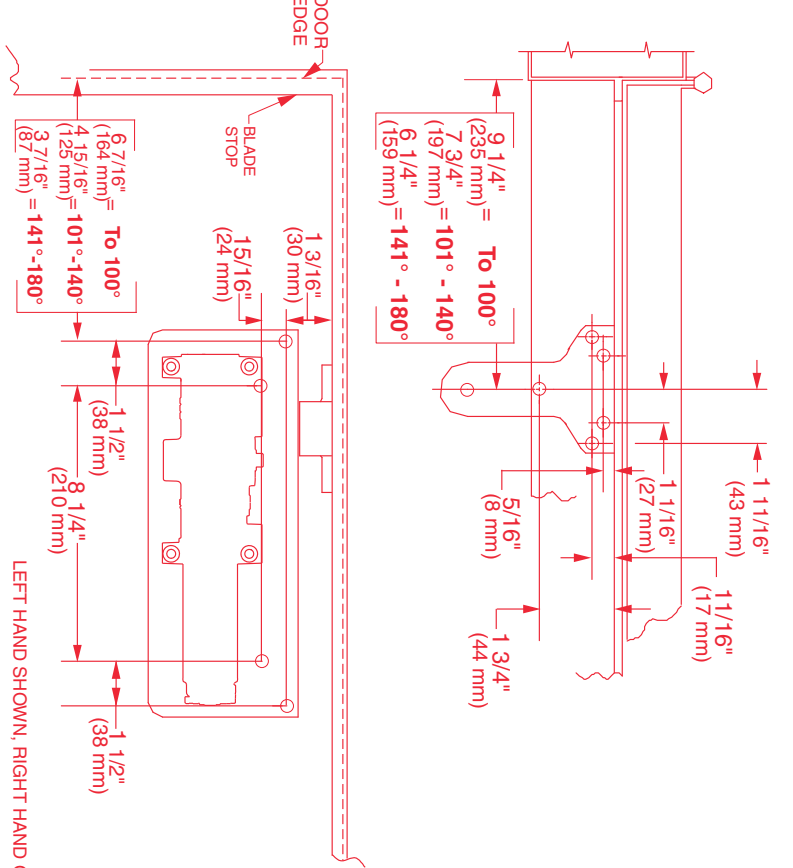
MIN. TOP RAIL 5 1/2"



PUSH SIDE ON 18PA APPLIES TO:

- 4111 ♂
- 4112
- 4113 MAX. OPENING 180°
- 4114 NON HOLD OPEN (90°-180°)
- 4115 H-180 (90°-180° HOLD OPEN)
- 4116

MIN. TOP RAIL 2 1/2"



AUXILIARY STOP RECOMMENDED

- GENERAL NOTES:**
1. LOCATE CLOSER & SHOE FROM CENTERLINE OF PIVOT OR SWING CLEAR HINGE PIN WHEN USED.
 2. MINIMUM DISTANCE BETWEEN 2 DOORS ON THE SAME JAMB IS 5 1/2".
 3. REINFORCING PER ANS/SD-1-100 RECOMMENDED FOR HOLLOW METAL DOORS AND FRAMES.
 4. FOR 180° OPENING THE MAXIMUM ALLOWABLE BUTT SIZE IS 5" X 5".
 5. DELAY ACTION OPTIONAL.
 6. CLOSER SIZE: 12 1/4" X 3 1/2" X 2 1/4"