



28988

4031

LCN®

180° Template, Push Side Mounting
Top Jamb

Installation Instructions

1 Locate proper template. Center punch all hole locations, pre-drill 5/32".

NOTE: MOST 4031 TOP JAMB INSTALLATIONS REQUIRE A PLATE.
(SEE REVERSE SIDE OF SHEET FOR TEMPLATING.)

FLUSH HEADER OR SINGLE RABBETED FRAME MOUNT
REQUIRES 3 1/2" FRAME FACE

* Locate closer & shoe from centerline of pivot or swing clear hinge pin when used.

TOP OF DOOR

DOOR EDGE

DOOR EDGE

Left hand application
Application main gauche
Aplicación para mano izquierda.

LH

Right hand application
Application main droite
Aplicación para mano derecha.

RH

MAXIMUM OPENING TORQUE = 35 ft-lbs / 48 N-m

MAXIMUM OPENING TORQUE = 35 ft-lbs / 48 N-m

2 Determine door width, adjust spring power to match.

CAUTION
IMPROPER INSTALLATION OR REGULATION MAY RESULT IN PERSONAL INJURY OR PROPERTY DAMAGE. FOLLOW ALL INSTRUCTIONS CAREFULLY. FOR QUESTIONS, CALL LCN AT 877-671-7011

3 Secure closer and forearm with fasteners provided.

Optional Hold-open arm. Identify direction of hold-open nut according to mounting.

Door Width	Spring Power
30" - 750mm	-6
32" - 815mm	-4
36" - 915mm	0
42" - 1050mm	+6

4

(a) Attach arm to closer, insert rod into arm tube.

(b) Pre-load arm to 90°. Fasten with screws provided.

5 If necessary, adjust closer.

NOTE: A "Normal" closing time from 90° open position is 5 to 7 seconds, evenly divided between main speed and latch speed.

CAUTION
OPENING OF REGULATION VALVES TOO FAR MAY RESULT IN LEAKAGE OF CLOSER. PERSONAL INJURY OR PROPERTY DAMAGE. FOLLOW ALL INSTRUCTIONS CAREFULLY.

6 Attach cover with fasteners provided.

Latch speed

Main speed

Backcheck

3/32" Hex Wrench Required

To adjust Optional Hold-open arm:
1. Loosen hold open nut.
2. Open door 5° less than desired position and tighten hold open nut securely.

1 Repérez le gabarit approprié. Marquez le centre de tous les trous. Percez des trous de 5/32 po.

Note: La plupart des installations d'un 4031 sur le linteau requièrent une plaque. (Voir le gabarit à l'endos)

Une installation sur un cadre encastré ou biseauté nécessite une plaque frontale de 3 1/2".

2 Mesurez la largeur de la porte. Réglez le ressort selon les indications du tableau.

3 Fixez le ferme-porte et l'avant-bras avec les attaches fournies.

I Bras de retenue optionnelle. Identifiez la direction du boulon de retenue selon l'ouverture de la porte.

4 (a) Attachez le bras au ferme-porte, insérez la tige dans le tube du bras.
(b) Préchargez le bras à 90°. Fixez-le avec les vis fournies.

5 Au besoin, réglez vitesse de verrouillage vitesse de fermeture résistance d'ouverture

NOTE: la fermeture d'une porte ouverte à 90° prend normalement de 5 à 7 secondes, ce délai est réparti entre la vitesse de fermeture et la vitesse de verrouillage.

II Pour régler le bras de retenue optionnelle :
1. Desserrez la vis de retenue. 2. Ouvrez la porte 5° de moins que la position désirée et resserrez la vis.

DANGER
Une installation ou un réglage inadéquats peuvent entraîner des blessures ou des dommages. Veuillez suivre toutes les instructions avec soin. Pour plus de renseignements, composez le 877-671-7011

DANGER
UNE OUVERTURE EXAGÉRÉE DES SOUPAPES DE RÉGLAGE PEUT ENTRAÎNER DES FUITES, DES BLESSURES OU DES DOMMAGES. VEUILLEZ SUIVRE LES INSTRUCTIONS AVEC SOIN.
877-671-7011

4031

1 Localice la plantilla apropiada. Marque el centro de todos los agujeros. Barrene agujeros de 5/32".

Nota: La mayoría de las instalaciones 4031 en la parte superior de la jamba necesitan una placa. (Ver al verso de la hoja para las plantillas)

El montaje sobre cabezal a ras o bastidor simple ranurado necesita una cara de bastidor de 3 1/2".

2 Determina la anchura de la puerta. Ajusta la fuerza del resorte según lo indicado en el gráfico.

3 Sujeta el cerrador y el antebrazo con los sujetadores ya incluidos.

I Brazo de retención opcional. Identifica la dirección de la tuerca de retención según el montaje.

4 (a) Sujeta el brazo al cerrador, introduce la varilla en el tubo del brazo.
(b) Prearma el brazo a 90°. Sujétalo con el tornillo ya incluido.

5 Ajusta si es necesario, velocidad de seguro velocidad principal resistencia de apertura

NOTA: El tiempo de cerrado "Normal" de una puerta abierta a 90° es de 5 hasta 7 segundos, dividido igualmente entre la velocidad principal y la velocidad de seguro.

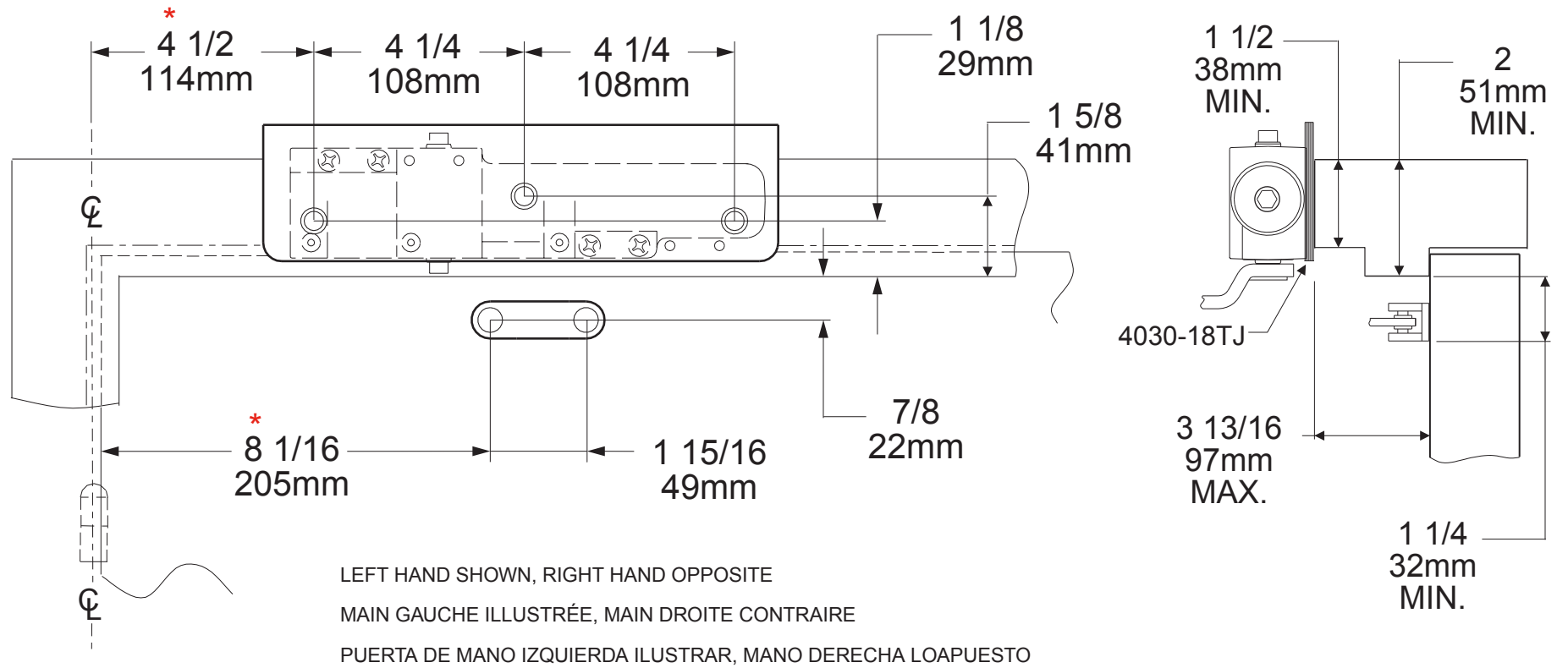
II Para ajustar el brazo de retención opcional:
1. Afloja la tuerca de retención. 2. Abre la puerta a 5° de menos que la posición deseada y aprieta bien la tuerca de retención.

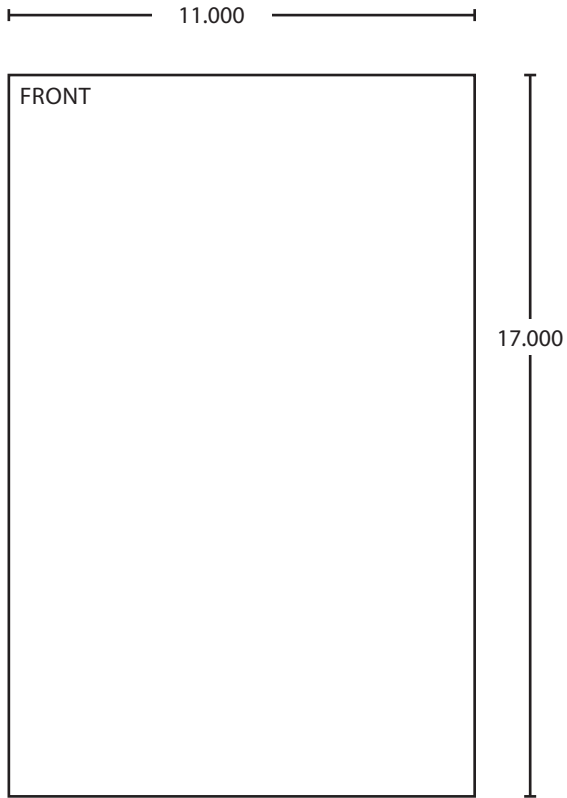
ADVERTENCIA
UNA INSTALACIÓN O UN AJUSTE INCORRECTOS PUEDEN RESULTAR EN DAÑO PERSONAL O MATERIAL. SIGA BIEN TODAS LAS INSTRUCCIONES. PARA MÁS INFORMACIONES, LLAMA A LCN AL 877-671-7011

ADVERTENCIA
LA APERTURA DEMASIADO GRANDE DE LAS VALVULAS DE AJUSTE PUEDE OCASIONAR UN DERRAME, DAÑO PERSONAL O MATERIAL. SIGA BIEN TODAS LAS INSTRUCCIONES.

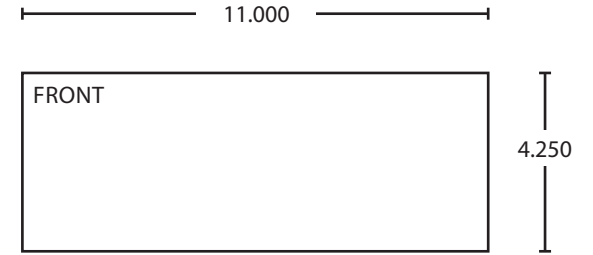
TOP JAMB MOUNTED ON 4030-18TJ ADAPTER PLATE

*** Locate drop plate & shoe from centerline of pivot or swing clear hinge pin when used.**





BEGINNING SHEET



FOLDED SHEET

Additional Notes:
1. None

Revision History						Revision Description:					
A	B	C	D	E	F	C > Revised artwork					
N/A	N/A	046206									
Material						Edited By		Approved By		EC Number	Release Date
White Paper						D. Myers		M. Sasso		046206	01-01-14
Notes						Title					
1. printed two sides						4030 Series Push Side Instruction Sheet					
2. printed black and PMS 485 (red)						Creation Date		Number		Revision	
3. tolerance ± .13						04-27-10		28988		C	
4. printed in country may vary						Created By		Activity		© Allegion 2014	
5. drawings not to scale						N/A		3899 Hancock Expwy Security, CO 80911			
						Software: InDesign CS6					