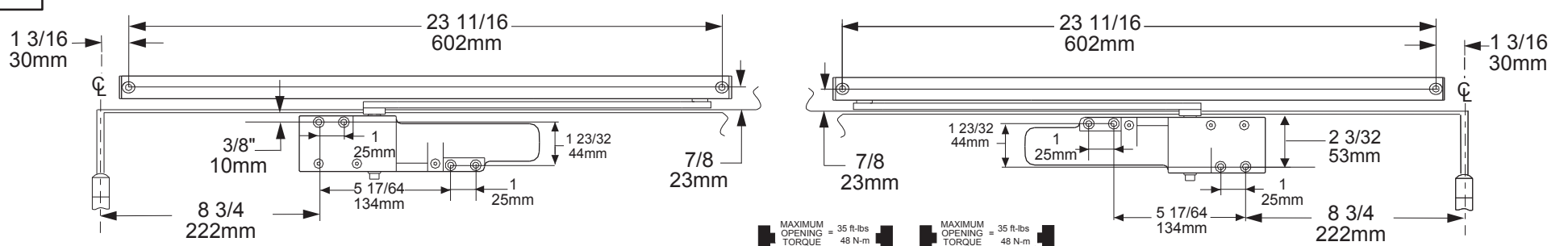




28991

4031 Track

LCN®**180° Template, Pull Side****Installation Instructions****1** Locate proper template. Center punch all hole locations, pre-drill 5/32" for closer & 13/64" for track.

General Notes:

1. Locate closer & track from centerline of pivot.
2. Reinforcing per ANSI/SDI-100 recommended for hollow metal doors & frames.
3. Closer size is 9 5/8 x 3 1/2 x 1 1/2.
4. If door is hung on off set pivots or swing clear hinges, consult factory.

Right hand application
Application main droite
Aplicación para mano derecha.

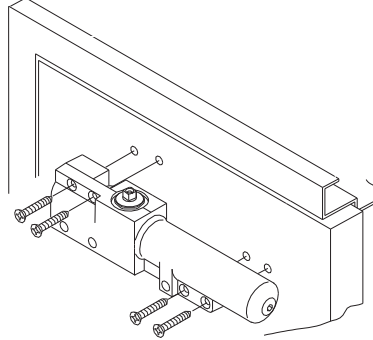
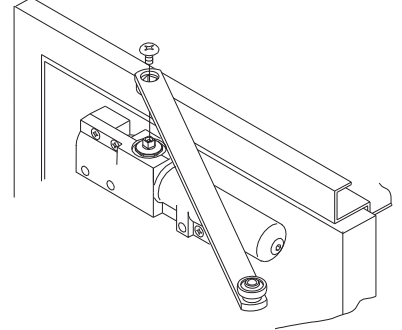
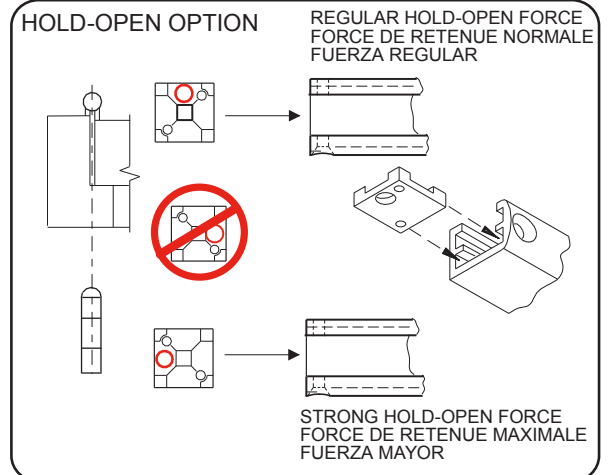
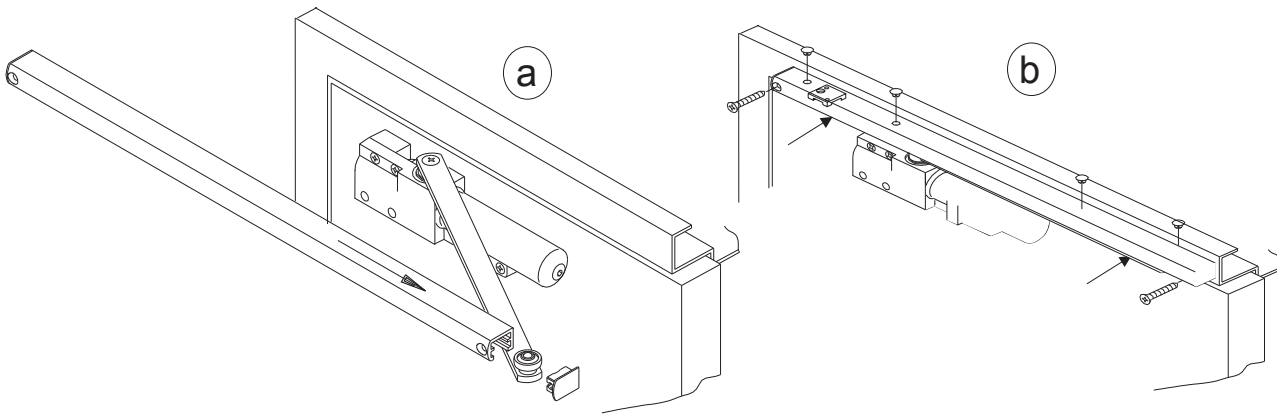
Left hand application
Application main gauche
Aplicación para mano izquierda.

2 Determine door width, adjust spring power to match chart.

Door Width	Spring Power
30" - 750mm	-6
32" - 815mm	-4
36" - 915mm	0
42" - 1050mm	+6

CAUTION

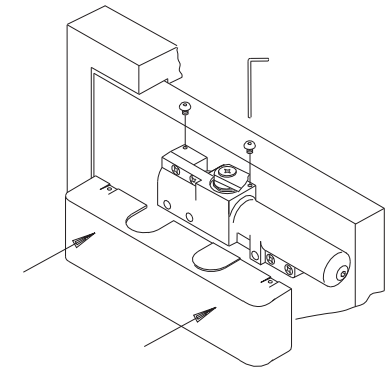
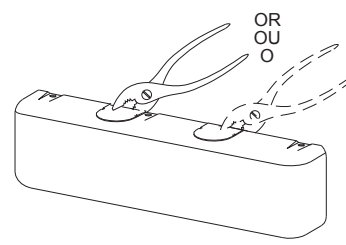
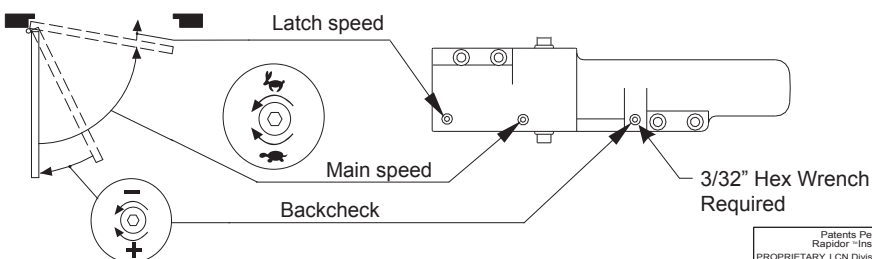
IMPROPER INSTALLATION OR REGULATION MAY RESULT IN PERSONAL INJURY OR PROPERTY DAMAGE. FOLLOW ALL INSTRUCTIONS CAREFULLY. FOR QUESTIONS, CALL LCN AT 877-671-7011

3 Secure closer to door with fasteners provided.**4** Attach arm to closer at pre-load position of 30°. Secure with provided shaft screw.**5** (a) Insert arm roller assembly into track. (b) Secure track to frame with fasteners provided. Insert (4) track plugs.**6** If necessary, adjust closer

NOTE: A "Normal" closing time from 90° open position is 5 to 7 seconds, evenly divided between main speed and latch speed.

CAUTION

OPENING OF REGULATION VALVES TOO FAR MAY RESULT IN LEAKAGE OF CLOSER. PERSONAL INJURY OR PROPERTY DAMAGE. FOLLOW ALL INSTRUCTIONS CAREFULLY.

7 Attach cover with fasteners provided**4031 Instructions du rail et gabarit de 180° pour une installation sur le côté à tirer.****1** Repérez le gabarit approprié. Marquez le centre de tous les trous. Prépercez des trous de 5/32" pour le ferme-porte et de 13/64" pour le rail.**2** Mesurez la largeur de la porte. Réglez le ressort selon les indications du tableau.**3** Fixez le ferme-porte sur la porte avec les attaches fournies.**4** Attach arm to closer at pre-load position of 30°. Secure with provided shaft screw.**5** (a) Insérer le bras et le galet dans la glissière. (b) Fixez le rail au cadre avec les attaches fournies. Insérez les (4) bouchons de rail.**6** Au besoin, réglez vitesse de verrouillage vitesse de fermeture résistance d'ouverture**7** Fixez le boîtier avec les attaches fournies.

NOTE: la fermeture d'une porte ouverte à 90° prend normalement de 5 à 7 secondes, ce délai est réparti entre la vitesse de fermeture et la vitesse de verrouillage.

DANGER

Une installation ou un réglage inadéquats peuvent entraîner des blessures ou des dommages. Veuillez suivre toutes les instructions avec soin. Pour plus de renseignements, composez le 877-671-7011

DANGER

UNE OUVERTURE EXAGÉRÉE DES SOUPAPES DE RÉGLAGE PEUT ENTRAÎNER DES FUITES, DES BLESSURES OU DES DOMMAGES. VEUILLEZ SUIVRE LES INSTRUCTIONS AVEC SOIN.

4031 Instrucciones de rieles para plantilla 180° con montaje del lado del tirón.**1** Localice la plantilla apropiada. Marque el centro de todos los agujeros. Prebarrene agujeros de 5/32" para el cerrador y de 13/64" para el riel.**2** Determina la anchura de la puerta. Ajusta la fuerza del resorte según lo indicado en el gráfico.**3** Sujeta el cerrador a la puerta con los sujetadores ya incluidos.**4** Attach arm to closer at pre-load position of 30°. Secure with provided shaft screw.**5** (a) Inserte ensambladura del rodillo de, dentro de la riel. (b) Sujete el riel al bastidor con los sujetadores ya incluidos. Inserte cuatro (4) tapones de rieles.**6** Ajusta si es necesita velocidad de seguro velocidad principal resistencia de apertura**7** Coloca la tapa con los sujetadores ya incluidos.

NOTA: El tiempo de cerrado "Normal" de una puerta abierta a 90° es de 5 hasta 7 segundos, dividido igualmente entre la velocidad principal y la velocidad de seguro.

ADVERTENCIA

UNA INSTALACIÓN O UN AJUSTE INCORRECTOS PUEDEN RESULTAR EN DAÑO PERSONAL O MATERIAL. SIGA BIEN TODAS LAS INSTRUCCIONES. PARA MÁS INFORMACIONES, LLAMA A LCN AL 877-671-7011

ADVERTENCIA

LA APERTURA DEMASIADO GRANDE DE LAS VÁLVULAS DE AJUSTE PUEDE OCASIONAR UN DERRAME, DAÑO PERSONAL O MATERIAL. SIGA BIEN TODAS LAS INSTRUCCIONES.

4031 Track

180° Template, Top Jamb

1 Locate proper template. Center punch all hole locations, pre-drill 5/32" for closer & 13/64" for track.

General Notes:
 1. Locate closer & track from centerline of pivot.
 2. Reinforcing per ANSI/SDI-100 recommended for hollow metal doors & frames.
 3. Closer size is 9 5/8 x 3 1/2 x 1 1/2.
 5. If door is hung on off set pivots or swing clear hinges, consult factory.

Right hand application
 Application main droite
 Aplicación para mano derecha.

Left hand application
 Application main gauche
 Aplicación para mano izquierda.

2 Determine door width, adjust spring power to match chart.

CAUTION
 IMPROPER INSTALLATION OR REGULATION MAY RESULT IN PERSONAL INJURY OR PROPERTY DAMAGE. FOLLOW ALL INSTRUCTIONS CAREFULLY. FOR QUESTIONS, CALL LCN AT 877 - 671 - 7011

Door Width	Spring Power
30" - 750mm	- 6
32" - 815mm	- 4
36" - 915mm	0
42" - 1050mm	+ 6

3 Secure closer to frame with fasteners provided.

4 Attach arm to closer at pre-load position of 45°. Secure with provided shaft screw.

5 a) Insert arm roller assembly into track.
 b) Secure track to door with fasteners provided. Insert (4) track plugs.

HOLD-OPEN OPTION

REGULAR HOLD-OPEN FORCE
 FORCE DE RETENUE NORMALE
 FUERZA REGULAR

STRONG HOLD-OPEN FORCE
 FORCE DE RETENUE MAXIMALE
 FUERZA MAYOR

6 If necessary, adjust closer

NOTE: A "Normal" closing time from 90° open position is 5 to 7 seconds, evenly divided between main speed and latch speed.

3/32" Hex Wrench Required

CAUTION
 OPENING OF REGULATION VALVES TOO FAR MAY RESULT IN LEAKAGE OF CLOSER, PERSONAL INJURY OR PROPERTY DAMAGE. FOLLOW ALL INSTRUCTIONS CAREFULLY.

7 Attach cover with fasteners provided.

4031 Instructions du rail et gabarit de 180° pour une installation sur le linteau.

1 Repérez le gabarit approprié. Marquez le centre de tous les trous. Prépercez des trous de 5/32" pour le ferme-porte et de 13/64" pour le rail.

2 Mesurez la largeur de la porte. Réglez le ressort selon les indications du tableau.

3 Fixez le ferme-porte sur le cadre avec les attaches fournies.

4 Attach arm to closer at pre-load position of 45°. Secure with provided shaft screw.

5 a) Insérer le bras et le galet dans la glissière.
 b) Fixez le rail sur la porte avec les attaches fournies. Insérez les (4) bouchons du rail.

6 Au besoin, réglez vitesse de verrouillage vitesse de fermeture résistance d'ouverture

7 Fixez le boîtier avec les attaches fournies.

NOTE: la fermeture d'une porte ouverte à 90° prend normalement de 5 à 7 secondes, ce délai est réparti entre la vitesse de fermeture et la vitesse de verrouillage.

DANGER
 Une installation ou un réglage inadéquats peuvent entraîner des blessures ou des dommages. Veuillez suivre toutes les instructions avec soin. Pour plus de renseignements, composez le 877 - 671 - 7011

DANGER
 UNE OUVERTURE EXAGÉRÉE DES SOUPAPES DE RÉGLAGE PEUT ENTRAÎNER DES FUITES, DES BLESSURES OU DES DOMMAGES. VEUILLEZ SUIVRE LES INSTRUCTIONS AVEC SOIN.

4031 Instrucciones de rieles para plantilla 180° con montaje en la parte superior de la jamba.

1 Localice la plantilla apropiada. Marque el centro de todos los agujeros. Prebarrene agujeros de 5/32" para el cerrador y de 13/64" para el riel.

2 Determina la anchura de la puerta. Ajusta la fuerza del resorte según lo indicado en el gráfico.

3 Sujeta el cerrador a la armazón con los sujetadores ya incluidos.

4 Attach arm to closer at pre-load position of 45°. Secure with provided shaft screw.

5 a) Inserte ensambladura del rodillo de dentro de la riel.
 b) Asegure el riel a la puerta con los sujetadores ya incluidos. Inserte cuatro (4) tapones de riel.

6 Ajusta si es necesita velocidad de seguro velocidad principal resistencia de apertura

7 Coloca la tapa con los sujetadores ya incluidos.

NOTE: El tiempo de cerrado "Normal" de una puerta abierta a 90° es de 5 hasta 7 segundos, dividido igualmente entre la velocidad principal y la velocidad de seguro.

ADVERTENCIA
 UNA INSTALACIÓN O UN AJUSTE INCORRECTOS PUEDEN RESULTAR EN DAÑO PERSONAL O MATERIAL. SIGA BIEN TODAS LAS INSTRUCCIONES. PARA MÁS INFORMACIONES, LLAMA A LCN AL 877 - 671 - 7011

ADVERTENCIA
 LA APERTURA DEMASIADO GRANDE DE LAS VÁLVULAS DE AJUSTE PUEDE OCASIONAR UN DERRAME, DAÑO PERSONAL O MATERIAL. SIGA BIEN TODAS LAS INSTRUCCIONES.

4031 Track

110° Template, Push Side

Installation Instructions

1 Locate proper template. Center punch all hole locations, pre-drill 5/32" for closer & 13/64" for track.

General Notes:
 1. Locate closer & track from centerline of pivot.
 2. Reinforcing per ANSI/SDI-100 recommended for hollow metal doors & frames.
 3. Closer size is 9 5/8 x 3 1/2 x 1 1/2.
 5. If door is hung on off set pivots or swing clear hinges, consult factory.

Left hand application
 Application main gauche
 Aplicación para mano izquierda.

Right hand application
 Application main droite
 Aplicación para mano derecha.

MAXIMUM OPENING TORQUE = 35 ft-lbs / 48 N-m

2 Determine door width, adjust spring power to match chart.

CAUTION
 IMPROPER INSTALLATION OR REGULATION MAY RESULT IN PERSONAL INJURY OR PROPERTY DAMAGE. FOLLOW ALL INSTRUCTIONS CAREFULLY. FOR QUESTIONS, CALL LCN AT 877-671-7011

Door Width	Spring Power
30" 750mm	-6
32" 815mm	-4
36" 915mm	0
42" 1050mm	+6

3 Secure track to frame with provided fasteners.

4 Attach arm to closer at pre-load position of 30°. Secure with provided shaft screw.

5 a) Insert arm roller assembly into track. b) Secure closer to door with fasteners provided. Insert (2) track plugs.

HOLD-OPEN OPTION

REGULAR HOLD-OPEN FORCE
 FORCE DE RETENUE NORMALE
 FUERZA REGULAR

STRONG HOLD-OPEN FORCE
 FORCE DE RETENUE MAXIMALE
 FUERZA MAYOR

8 If necessary, adjust closer

NOTE: A "Normal" closing time from 90° open position is 5 to 7 seconds, evenly divided between main speed and latch speed.

3/32" Hex Wrench Required

CAUTION
 OPENING OF REGULATION VALVES TOO FAR MAY RESULT IN LEAKAGE OF CLOSER, PERSONAL INJURY OR PROPERTY DAMAGE. FOLLOW ALL INSTRUCTIONS CAREFULLY.

9 Attach cover with fasteners provided.

4031 Instructions du rail et gabarit de 110° pour une installation sur le linteau.

1 Repérez le gabarit approprié. Marquez le centre de tous les trous. Prépercez des trous de 5/32" pour le ferme-porte et de 13/64" pour le rail.

2 Mesurez la largeur de la porte. Réglez le ressort selon les indications du tableau.

3 Fixez le rail au cadre avec les attaches fournies.

4 Fixez le ferme-porte sur la porte avec les attaches fournies.

5 a) Insérer le bras et le galet dans la glissière.
 b) Fixez le ferme-porte sur la porte avec les attaches fournies. Insérez les (2) bouchons du rail.

6 Au besoin, réglez vitesse de verrouillage vitesse de fermeture résistance d'ouverture

7 Fixez le boîtier avec les attaches fournies.

NOTE: la fermeture d'une porte ouverte à 90° prend normalement de 5 à 7 secondes, ce délai est réparti entre la vitesse de fermeture et la vitesse de verrouillage.

DANGER
 Une installation ou un réglage inadéquats peuvent entraîner des blessures ou des dommages. Veuillez suivre toutes les instructions avec soin. Pour plus de renseignements, composez le 877-671-7011

DANGER
 UNE OUVERTURE EXAGÉRÉE DES SOUPAPES DE RÉGLAGE PEUT ENTRAÎNER DES FUITES, DES BLESSURES OU DES DOMMAGES. VEUILLEZ SUIVRE LES INSTRUCTIONS AVEC SOIN.

4031 Instrucciones de rieles para plantilla 110° con montaje en la parte superior de la jamba.

1 Localice la plantilla apropiada. Marque el centro de todos los agujeros. Prebarrene agujeros de 5/32" para el cerrador y de 1 3/64" para el riel.

2 Determina la anchura de la puerta. Ajusta la fuerza del resorte según lo indicado en el gráfico.

3 Sujete el riel al bastidor con los sujetadores ya incluidos.

4 Sujeta el cerrador a la puerta con los sujetadores ya incluidos.

5 a) Inserte ensambladura del rodillo de, dentro de la riel.
 b) Sujeta el cerrador a la puerta con los sujetadores ya incluidos. Inserte cuatro (2) taponos de rieles.

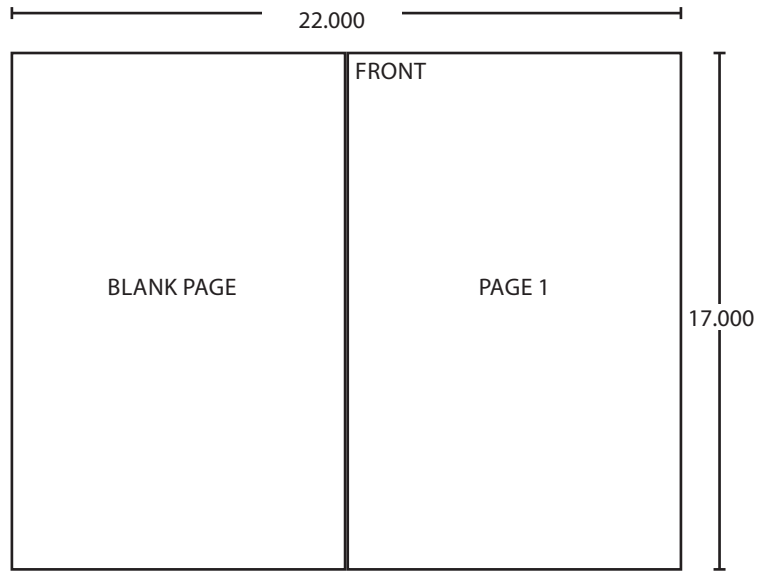
6 Ajusta si es necesita velocidad de seguro velocidad principal resistencia de apertura

7 Coloca la tapa con los sujetadores ya incluidos.

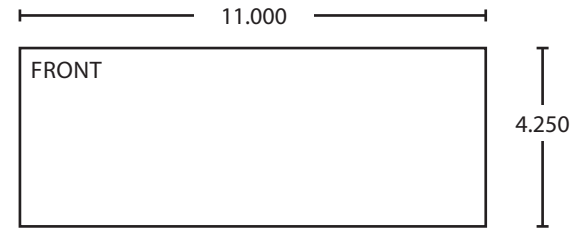
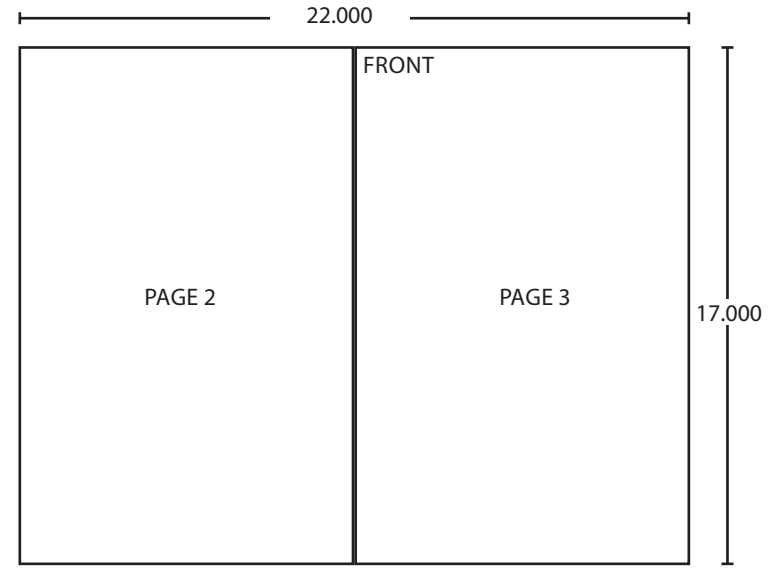
NOTE: El tiempo de cerrado "Normal" de una puerta abierta a 90° es de 5 hasta 7 segundos, dividido igualmente entre la velocidad principal y la velocidad de seguro.

ADVERTENCIA
 UNA INSTALACIÓN O UN AJUSTE INCORRECTOS PUEDEN RESULTAR EN DAÑO PERSONAL O MATERIAL. SIGA BIEN TODAS LAS INSTRUCCIONES. PARA MÁS INFORMACIONES, LLAMA A LCN AL 877-671-7011

ADVERTENCIA
 LA APERTURA DEMASIADO GRANDE DE LAS VÁLVULAS DE AJUSTE PUEDE OCASIONAR UN DERRAME, DAÑO PERSONAL O MATERIAL. SIGA BIEN TODAS LAS INSTRUCCIONES.



BEGINNING SHEET



FOLDED SHEET

Additional Notes:
1. None

Revision History						Revision Description: C > Revised artwork					
A	B	C	D	E	F						
N/A	N/A	043812									
Material						Edited By		Approved By		EC Number	Release Date
White Paper						R. Byun		M. Sasso		043812	01-01-14
Notes						Title					
1. printed two sides						4030T Series Instruction Sheet					
2. printed black and PMS 485 (red)						Creation Date		Number		Revision	
3. tolerance ± .13						04-27-10		28991		C	
4. printed in country may vary						Created By		Activity		© Allegion 2014	
5. drawings not to scale						N/A		3899 Hancock Expwy Security, CO 80911			
						Software: InDesign CS6					