



25051

# 3130 Series

# LCN®

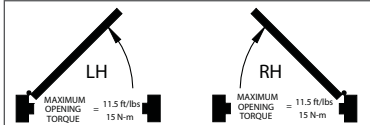
Not for installation on UL rated 20 minute wood core doors per CAN/ULC-S104-10

Installation Instructions



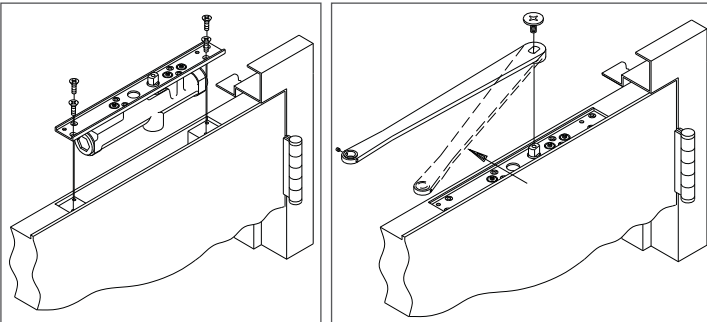
**IMPROPER INSTALLATION OR REGULATION MAY RESULT IN PERSONAL INJURY OR PROPERTY DAMAGE. FOLLOW ALL INSTRUCTIONS CAREFULLY. FOR QUESTIONS, CALL LCN AT 877-671-7011.**

## 1 Installation



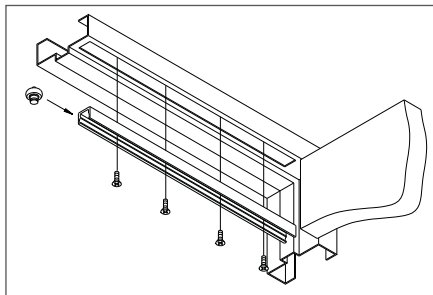
1a Determine hand of door using diagram above. Hand of closer must match hand of door. The closer mtg. plate is marked with an "R" or "L". Prepare door & frame per template on reverse side. Template page shows a LH installation, RH is opposite. Proper mortising of door and frame is required for closer to operate correctly.

1b Install closer into door as shown below and secure with screws provided (as called out on template).

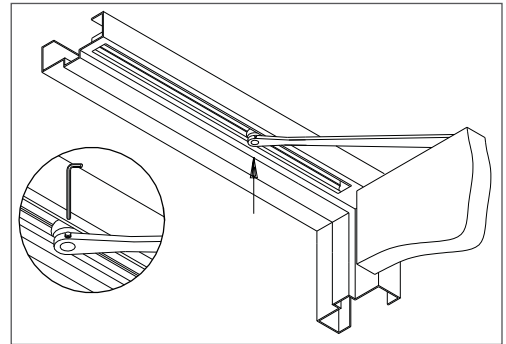


1c Attach arm to closer as shown below, then fasten with arm shaft screw. Arm must be pre-loaded approx. 20°, as shown. When installed correctly, arm should press against the lip at top of door.

1d Insert track roller into end of track, as shown below. Place track up into mortise with hold open holes in top of track toward hinge. Secure with screws provided.

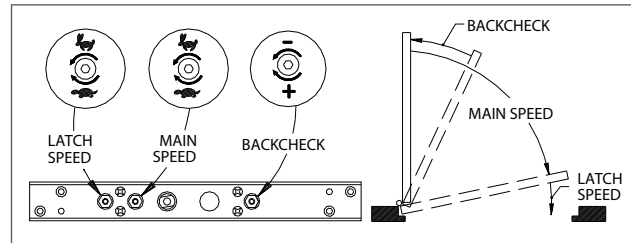


1e Open door partially and pull arm away from door. Fit arm onto track roller stud. NOTE: It may be necessary to loosen arm set screw before arm will fit onto roller stud. Once arm is fitted firmly onto roller stud, use the socket screw key provided and tighten arm set screw. Open door to approx. 90° and allow the door to close, observing closing speed. If adjustments are needed, refer to step F.



## 2 Closer Regulation

The 3130 series closer has been regulated prior to shipment. If adjustments are needed, use a 3/32" hex wrench and consult diagram below.

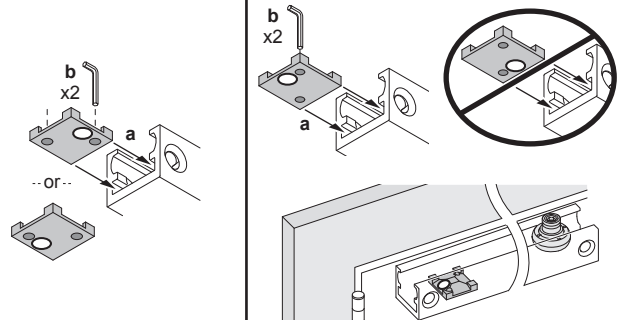


## 3 Hold-Open Information

### HOLD-OPEN OPTION

LIGHT HOLD-OPEN FORCE

STRONG HOLD-OPEN FORCE



### Customer Service

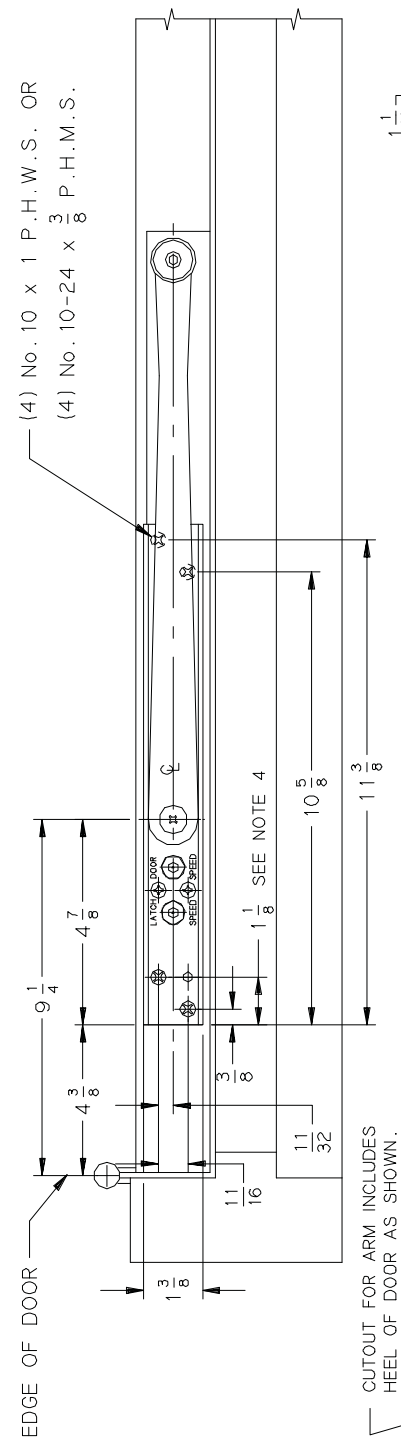
1-877-671-7011 www.allegion.com/us



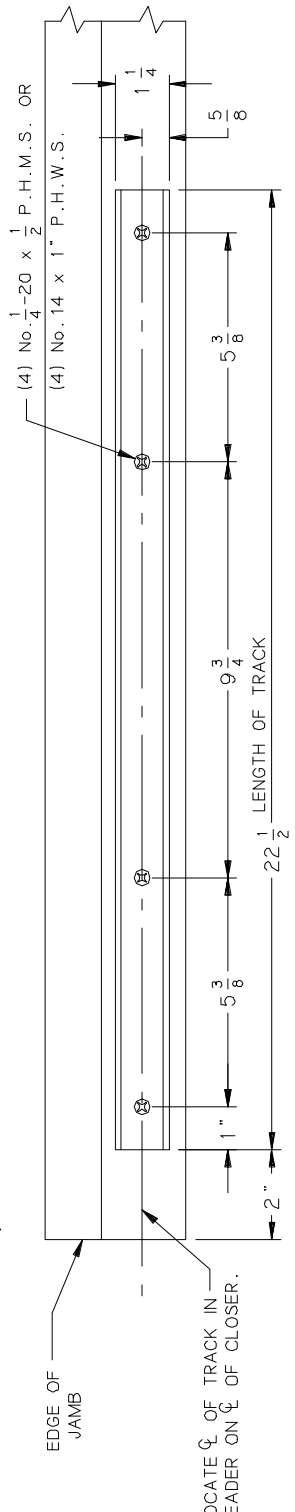
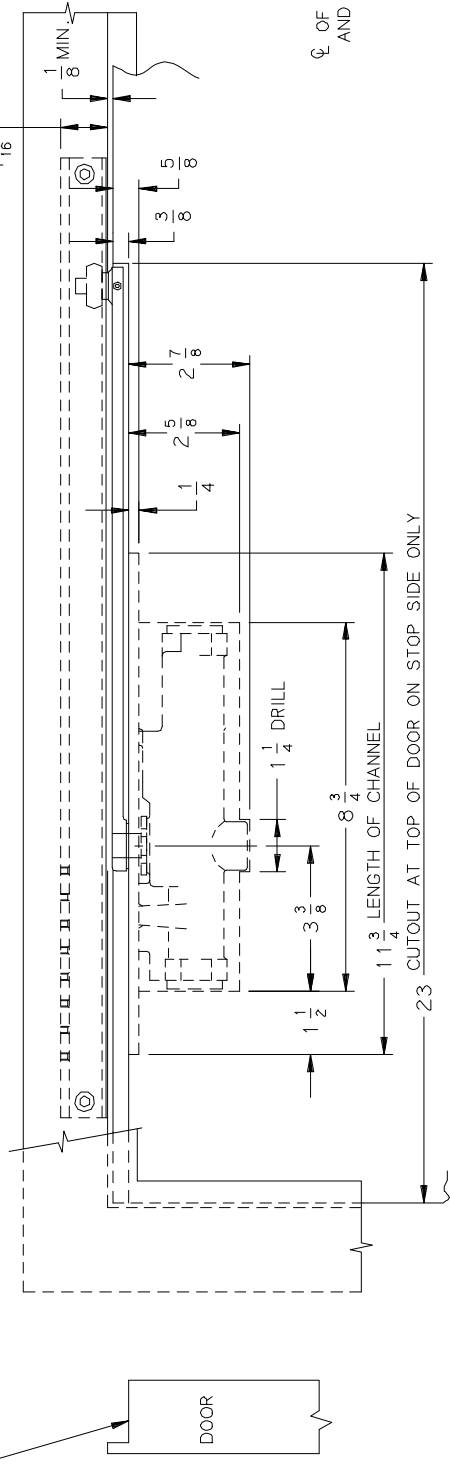
© Allegion 2015  
Printed in U.S.A.  
25051 Rev. 10/15-h

3131 } NON HOLD OPEN-(UP TO 140°)  
 3132 } H-90 (85° TO 100°)  
 3133 } MAXIMUM OPENING 140°

AUXILIARY STOP RECOMMENDED  
 LEFT HAND DOOR AND CLOSER  
 SHOWN. RIGHT HAND OPPOSITE 6 / 96



CUTOUT FOR ARM INCLUDES  
 HEEL OF DOOR AS SHOWN.



INCH	1 1/8	1 1/4	1 1/2	1 3/4	2	2 1/4	2 1/2	2 3/4	3	3 1/4	3 1/2	3 3/4	4	4 1/4	4 1/2	4 3/4	5	5 1/4	5 1/2	5 3/4	6	6 1/4	6 1/2	6 3/4	7	7 1/4	7 1/2	7 3/4	8	8 1/4	8 1/2	8 3/4	9	9 1/4	9 1/2	9 3/4	10	10 1/4	10 1/2	10 3/4	11	11 1/4	11 1/2	11 3/4	12	12 1/4	12 1/2	12 3/4	13	13 1/4	13 1/2	13 3/4	14	14 1/4	14 1/2	14 3/4	15	15 1/4	15 1/2	15 3/4	16	16 1/4	16 1/2	16 3/4	17	17 1/4	17 1/2	17 3/4	18	18 1/4	18 1/2	18 3/4	19	19 1/4	19 1/2	19 3/4	20	20 1/4	20 1/2	20 3/4	21	21 1/4	21 1/2	21 3/4	22	22 1/4	22 1/2	22 3/4	23	23 1/4	23 1/2	23 3/4	24	24 1/4	24 1/2	24 3/4	25	25 1/4	25 1/2	25 3/4	26	26 1/4	26 1/2	26 3/4	27	27 1/4	27 1/2	27 3/4	28	28 1/4	28 1/2	28 3/4	29	29 1/4	29 1/2	29 3/4	30	30 1/4	30 1/2	30 3/4	31	31 1/4	31 1/2	31 3/4	32	32 1/4	32 1/2	32 3/4	33	33 1/4	33 1/2	33 3/4	34	34 1/4	34 1/2	34 3/4	35	35 1/4	35 1/2	35 3/4	36	36 1/4	36 1/2	36 3/4	37	37 1/4	37 1/2	37 3/4	38	38 1/4	38 1/2	38 3/4	39	39 1/4	39 1/2	39 3/4	40	40 1/4	40 1/2	40 3/4	41	41 1/4	41 1/2	41 3/4	42	42 1/4	42 1/2	42 3/4	43	43 1/4	43 1/2	43 3/4	44	44 1/4	44 1/2	44 3/4	45	45 1/4	45 1/2	45 3/4	46	46 1/4	46 1/2	46 3/4	47	47 1/4	47 1/2	47 3/4	48	48 1/4	48 1/2	48 3/4	49	49 1/4	49 1/2	49 3/4	50	50 1/4	50 1/2	50 3/4	51	51 1/4	51 1/2	51 3/4	52	52 1/4	52 1/2	52 3/4	53	53 1/4	53 1/2	53 3/4	54	54 1/4	54 1/2	54 3/4	55	55 1/4	55 1/2	55 3/4	56	56 1/4	56 1/2	56 3/4	57	57 1/4	57 1/2	57 3/4	58	58 1/4	58 1/2	58 3/4	59	59 1/4	59 1/2	59 3/4	60	60 1/4	60 1/2	60 3/4	61	61 1/4	61 1/2	61 3/4	62	62 1/4	62 1/2	62 3/4	63	63 1/4	63 1/2	63 3/4	64	64 1/4	64 1/2	64 3/4	65	65 1/4	65 1/2	65 3/4	66	66 1/4	66 1/2	66 3/4	67	67 1/4	67 1/2	67 3/4	68	68 1/4	68 1/2	68 3/4	69	69 1/4	69 1/2	69 3/4	70	70 1/4	70 1/2	70 3/4	71	71 1/4	71 1/2	71 3/4	72	72 1/4	72 1/2	72 3/4	73	73 1/4	73 1/2	73 3/4	74	74 1/4	74 1/2	74 3/4	75	75 1/4	75 1/2	75 3/4	76	76 1/4	76 1/2	76 3/4	77	77 1/4	77 1/2	77 3/4	78	78 1/4	78 1/2	78 3/4	79	79 1/4	79 1/2	79 3/4	80	80 1/4	80 1/2	80 3/4	81	81 1/4	81 1/2	81 3/4	82	82 1/4	82 1/2	82 3/4	83	83 1/4	83 1/2	83 3/4	84	84 1/4	84 1/2	84 3/4	85	85 1/4	85 1/2	85 3/4	86	86 1/4	86 1/2	86 3/4	87	87 1/4	87 1/2	87 3/4	88	88 1/4	88 1/2	88 3/4	89	89 1/4	89 1/2	89 3/4	90	90 1/4	90 1/2	90 3/4	91	91 1/4	91 1/2	91 3/4	92	92 1/4	92 1/2	92 3/4	93	93 1/4	93 1/2	93 3/4	94	94 1/4	94 1/2	94 3/4	95	95 1/4	95 1/2	95 3/4	96	96 1/4	96 1/2	96 3/4	97	97 1/4	97 1/2	97 3/4	98	98 1/4	98 1/2	98 3/4	99	99 1/4	99 1/2	99 3/4	100	100 1/4	100 1/2	100 3/4	101	101 1/4	101 1/2	101 3/4	102	102 1/4	102 1/2	102 3/4	103	103 1/4	103 1/2	103 3/4	104	104 1/4	104 1/2	104 3/4	105	105 1/4	105 1/2	105 3/4	106	106 1/4	106 1/2	106 3/4	107	107 1/4	107 1/2	107 3/4	108	108 1/4	108 1/2	108 3/4	109	109 1/4	109 1/2	109 3/4	110	110 1/4	110 1/2	110 3/4	111	111 1/4	111 1/2	111 3/4	112	112 1/4	112 1/2	112 3/4	113	113 1/4	113 1/2	113 3/4	114	114 1/4	114 1/2	114 3/4	115	115 1/4	115 1/2	115 3/4	116	116 1/4	116 1/2	116 3/4	117	117 1/4	117 1/2	117 3/4	118	118 1/4	118 1/2	118 3/4	119	119 1/4	119 1/2	119 3/4	120	120 1/4	120 1/2	120 3/4	121	121 1/4	121 1/2	121 3/4	122	122 1/4	122 1/2	122 3/4	123	123 1/4	123 1/2	123 3/4	124	124 1/4	124 1/2	124 3/4	125	125 1/4	125 1/2	125 3/4	126	126 1/4	126 1/2	126 3/4	127	127 1/4	127 1/2	127 3/4	128	128 1/4	128 1/2	128 3/4	129	129 1/4	129 1/2	129 3/4	130	130 1/4	130 1/2	130 3/4	131	131 1/4	131 1/2	131 3/4	132	132 1/4	132 1/2	132 3/4	133	133 1/4	133 1/2	133 3/4	134	134 1/4	134 1/2	134 3/4	135	135 1/4	135 1/2	135 3/4	136	136 1/4	136 1/2	136 3/4	137	137 1/4	137 1/2	137 3/4	138	138 1/4	138 1/2	138 3/4	139	139 1/4	139 1/2	139 3/4	140	140 1/4	140 1/2	140 3/4	141	141 1/4	141 1/2	141 3/4	142	142 1/4	142 1/2	142 3/4	143	143 1/4	143 1/2	143 3/4	144	144 1/4	144 1/2	144 3/4	145	145 1/4	145 1/2	145 3/4	146	146 1/4	146 1/2	146 3/4	147	147 1/4	147 1/2	147 3/4	148	148 1/4	148 1/2	148 3/4	149	149 1/4	149 1/2	149 3/4	150	150 1/4	150 1/2	150 3/4	151	151 1/4	151 1/2	151 3/4	152	152 1/4	152 1/2	152 3/4	153	153 1/4	153 1/2	153 3/4	154	154 1/4	154 1/2	154 3/4	155	155 1/4	155 1/2	155 3/4	156	156 1/4	156 1/2	156 3/4	157	157 1/4	157 1/2	157 3/4	158	158 1/4	158 1/2	158 3/4	159	159 1/4	159 1/2	159 3/4	160	160 1/4	160 1/2	160 3/4	161	161 1/4	161 1/2	161 3/4	162	162 1/4	162 1/2	162 3/4	163	163 1/4	163 1/2	163 3/4	164	164 1/4	164 1/2	164 3/4	165	165 1/4	165 1/2	165 3/4	166	166 1/4	166 1/2	166 3/4	167	167 1/4	167 1/2	167 3/4	168	168 1/4	168 1/2	168 3/4	169	169 1/4	169 1/2	169 3/4	170	170 1/4	170 1/2	170 3/4	171	171 1/4	171 1/2	171 3/4	172	172 1/4	172 1/2	172 3/4	173	173 1/4	173 1/2	173 3/4	174	174 1/4	174 1/2	174 3/4	175	175 1/4	175 1/2	175 3/4	176	176 1/4	176 1/2	176 3/4	177	177 1/4	177 1/2	177 3/4	178	178 1/4	178 1/2	178 3/4	179	179 1/4	179 1/2	179 3/4	180	180 1/4	180 1/2	180 3/4	181	181 1/4	181 1/2	181 3/4	182	182 1/4	182 1/2	182 3/4	183	183 1/4	183 1/2	183 3/4	184	184 1/4	184 1/2	184 3/4	185	185 1/4	185 1/2	185 3/4	186	186 1/4	186 1/2	186 3/4	187	187 1/4	187 1/2	187 3/4	188	188 1/4	188 1/2	188 3/4	189	189 1/4	189 1/2	189 3/4	190	190 1/4	190 1/2	190 3/4	191	191 1/4	191 1/2	191 3/4	192	192 1/4	192 1/2	192 3/4	193	193 1/4	193 1/2	193 3/4	194	194 1/4	194 1/2	194 3/4	195	195 1/4	195 1/2	195 3/4	196	196 1/4	196 1/2	196 3/4	197	197 1/4	197 1/2	197 3/4	198	198 1/4	198 1/2	198 3/4	199	199 1/4	199 1/2	199 3/4	200	200 1/4	200 1/2	200 3/4
------	-------	-------	-------	-------	---	-------	-------	-------	---	-------	-------	-------	---	-------	-------	-------	---	-------	-------	-------	---	-------	-------	-------	---	-------	-------	-------	---	-------	-------	-------	---	-------	-------	-------	----	--------	--------	--------	----	--------	--------	--------	----	--------	--------	--------	----	--------	--------	--------	----	--------	--------	--------	----	--------	--------	--------	----	--------	--------	--------	----	--------	--------	--------	----	--------	--------	--------	----	--------	--------	--------	----	--------	--------	--------	----	--------	--------	--------	----	--------	--------	--------	----	--------	--------	--------	----	--------	--------	--------	----	--------	--------	--------	----	--------	--------	--------	----	--------	--------	--------	----	--------	--------	--------	----	--------	--------	--------	----	--------	--------	--------	----	--------	--------	--------	----	--------	--------	--------	----	--------	--------	--------	----	--------	--------	--------	----	--------	--------	--------	----	--------	--------	--------	----	--------	--------	--------	----	--------	--------	--------	----	--------	--------	--------	----	--------	--------	--------	----	--------	--------	--------	----	--------	--------	--------	----	--------	--------	--------	----	--------	--------	--------	----	--------	--------	--------	----	--------	--------	--------	----	--------	--------	--------	----	--------	--------	--------	----	--------	--------	--------	----	--------	--------	--------	----	--------	--------	--------	----	--------	--------	--------	----	--------	--------	--------	----	--------	--------	--------	----	--------	--------	--------	----	--------	--------	--------	----	--------	--------	--------	----	--------	--------	--------	----	--------	--------	--------	----	--------	--------	--------	----	--------	--------	--------	----	--------	--------	--------	----	--------	--------	--------	----	--------	--------	--------	----	--------	--------	--------	----	--------	--------	--------	----	--------	--------	--------	----	--------	--------	--------	----	--------	--------	--------	----	--------	--------	--------	----	--------	--------	--------	----	--------	--------	--------	----	--------	--------	--------	----	--------	--------	--------	----	--------	--------	--------	----	--------	--------	--------	----	--------	--------	--------	----	--------	--------	--------	----	--------	--------	--------	----	--------	--------	--------	----	--------	--------	--------	----	--------	--------	--------	----	--------	--------	--------	----	--------	--------	--------	----	--------	--------	--------	----	--------	--------	--------	----	--------	--------	--------	----	--------	--------	--------	----	--------	--------	--------	----	--------	--------	--------	----	--------	--------	--------	----	--------	--------	--------	----	--------	--------	--------	----	--------	--------	--------	----	--------	--------	--------	----	--------	--------	--------	----	--------	--------	--------	----	--------	--------	--------	----	--------	--------	--------	-----	---------	---------	---------	-----	---------	---------	---------	-----	---------	---------	---------	-----	---------	---------	---------	-----	---------	---------	---------	-----	---------	---------	---------	-----	---------	---------	---------	-----	---------	---------	---------	-----	---------	---------	---------	-----	---------	---------	---------	-----	---------	---------	---------	-----	---------	---------	---------	-----	---------	---------	---------	-----	---------	---------	---------	-----	---------	---------	---------	-----	---------	---------	---------	-----	---------	---------	---------	-----	---------	---------	---------	-----	---------	---------	---------	-----	---------	---------	---------	-----	---------	---------	---------	-----	---------	---------	---------	-----	---------	---------	---------	-----	---------	---------	---------	-----	---------	---------	---------	-----	---------	---------	---------	-----	---------	---------	---------	-----	---------	---------	---------	-----	---------	---------	---------	-----	---------	---------	---------	-----	---------	---------	---------	-----	---------	---------	---------	-----	---------	---------	---------	-----	---------	---------	---------	-----	---------	---------	---------	-----	---------	---------	---------	-----	---------	---------	---------	-----	---------	---------	---------	-----	---------	---------	---------	-----	---------	---------	---------	-----	---------	---------	---------	-----	---------	---------	---------	-----	---------	---------	---------	-----	---------	---------	---------	-----	---------	---------	---------	-----	---------	---------	---------	-----	---------	---------	---------	-----	---------	---------	---------	-----	---------	---------	---------	-----	---------	---------	---------	-----	---------	---------	---------	-----	---------	---------	---------	-----	---------	---------	---------	-----	---------	---------	---------	-----	---------	---------	---------	-----	---------	---------	---------	-----	---------	---------	---------	-----	---------	---------	---------	-----	---------	---------	---------	-----	---------	---------	---------	-----	---------	---------	---------	-----	---------	---------	---------	-----	---------	---------	---------	-----	---------	---------	---------	-----	---------	---------	---------	-----	---------	---------	---------	-----	---------	---------	---------	-----	---------	---------	---------	-----	---------	---------	---------	-----	---------	---------	---------	-----	---------	---------	---------	-----	---------	---------	---------	-----	---------	---------	---------	-----	---------	---------	---------	-----	---------	---------	---------	-----	---------	---------	---------	-----	---------	---------	---------	-----	---------	---------	---------	-----	---------	---------	---------	-----	---------	---------	---------	-----	---------	---------	---------	-----	---------	---------	---------	-----	---------	---------	---------	-----	---------	---------	---------	-----	---------	---------	---------	-----	---------	---------	---------	-----	---------	---------	---------	-----	---------	---------	---------	-----	---------	---------	---------	-----	---------	---------	---------	-----	---------	---------	---------	-----	---------	---------	---------	-----	---------	---------	---------	-----	---------	---------	---------	-----	---------	---------	---------	-----	---------	---------	---------	-----	---------	---------	---------	-----	---------	---------	---------	-----	---------	---------	---------	-----	---------	---------	---------	-----	---------	---------	---------

- GENERAL NOTES-
- IF PIVOT OR SWING CLEAR HINGE PIN IS USED CONSULT FACTORY.
  - FOR INTERIOR DOORS ONLY.
  - REINFORCING PER ANSI/SDI-100 RECOMMENDED FOR HOLLOW METAL DOORS AND FRAMES.
  - HOLE PATTERN FOR 4 CHANNEL SCREWS IDENTICAL FOR R.H. & L.H.

No.	REVISION	BY	DATE
5	TEMPLATE UPDATE	JEJ	6/96
6	CORRECTION (ARM)	CTB	11/97

**LCN®**

APP BY JEJ 6/96  
 DO NOT SCALE

CONCEALED DOOR CLOSER, TRACK, AND ARM

3130

# Serie 3130

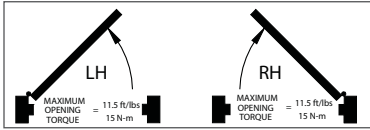
Not for installation on UL rated 20 minute wood core doors per CAN/ULC-S104-10

Installation de Montage



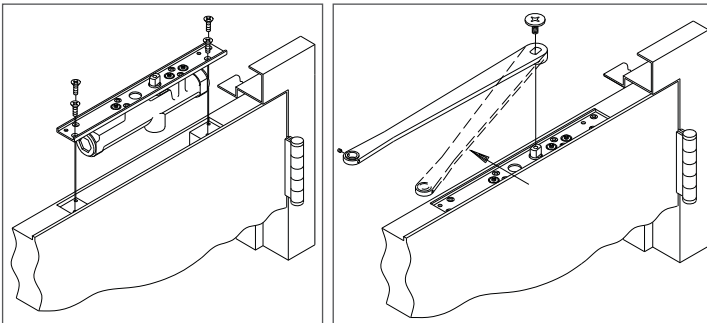
**Une installation ou un réglage inadéquats peuvent entraîner des blessures ou des dommages. Veuillez suivre toutes les instructions avec soin. Pour plus de renseignements, composez le 877-671-7011.**

## 1 Installation de Montage



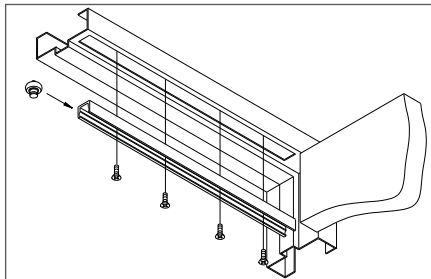
1a Déterminer s'il s'agit d'une porte qui s'ouvre à droite ou à gauche en fonction du schéma ci-dessus. L'ouverture à droite ou à gauche du fermail doit correspondre à celle de la porte. Sur la platine du fermail figure la liture "R" ou "L". Préparer la porte et le châssis conformément au modèle au verso. La page modèle indique un assemblage côté gauche le côté droit est l'inverse. Un mortaisage approprié de la porte et du châssis est nécessaire pour que le fermail puisse fonctionner comme il faut.

1b Installer le fermail dans la porte comme indiqué ci-dessous et serrer les vis de l'arbre qui ont été fournies (conformément au modèle).

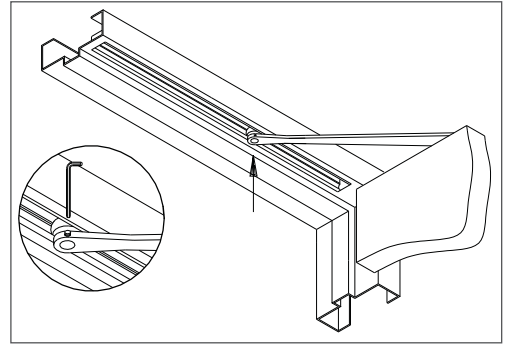


1c Attacher le bras fermail conformément au schéma ci-dessous et sécuriser avec la vis du bras. Le bras devra être ouvert à un angle d'environ 20°, conformément au schéma. Une fois installé correctement le bras devrait presser contre la levre en haut de la porte.

1d Insérer le rouleau à l'extrémité de la piste de roulement comme il est indiqué ci-dessous. Placer la piste de roulement dans la mortaise de façon à ce que les trous pour "laisser ouvert" soient situés au dessus de la piste de roulement vers les gonds. Serrer les vis fournies.



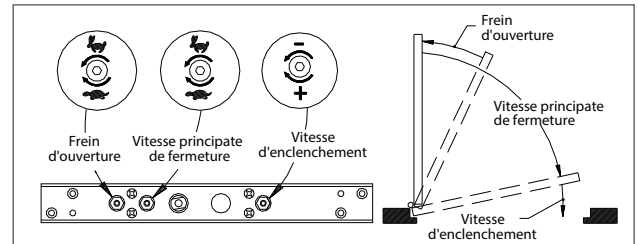
1e Ouvrir la porte à moitié et tirer le bras dans la direction opposée de la porte. Installer bras sur la tige de la piste de roulement. N.B. scra peut-ère nécessaire de desserrer la



vis du bras pour que le bras puisse être installé convenablement sur la tige de roulement. Une fois que le bras a été proprement fixé sur la tige (de la piste de roulement), utiliser la clé fournie pour serrer la vis du bras. Ouvrir la porte à un angle d'environ 90° et laisser la porte se refermer en observant la vitesse de fermeture. Si un ajustement est nécessaire voir étape F.

## 2 Reglage Du Fermail

Le fermail modèle 3130 a été réglé avant son expédition. S'il doit être ajusté utiliser la clé qui a été et consulter le dessin ci-dessous.

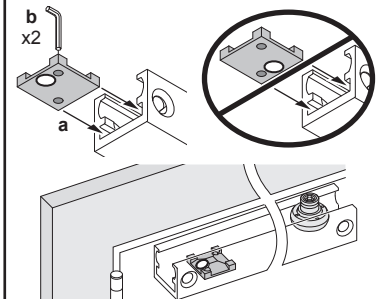
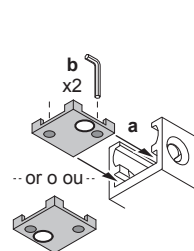


## 3 Informations Publiques

### HOLD-OPEN OPTION OPTION DE RETENUE

LIGHT HOLD-OPEN FORCE  
FORCE DE RETENUE LÉGÈRE

STRONG HOLD-OPEN FORCE  
FORCE DE RETENUE MAXIMALE



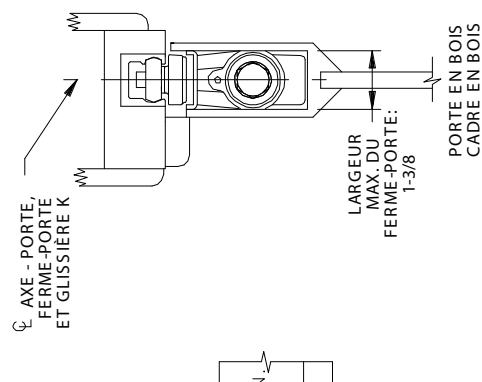
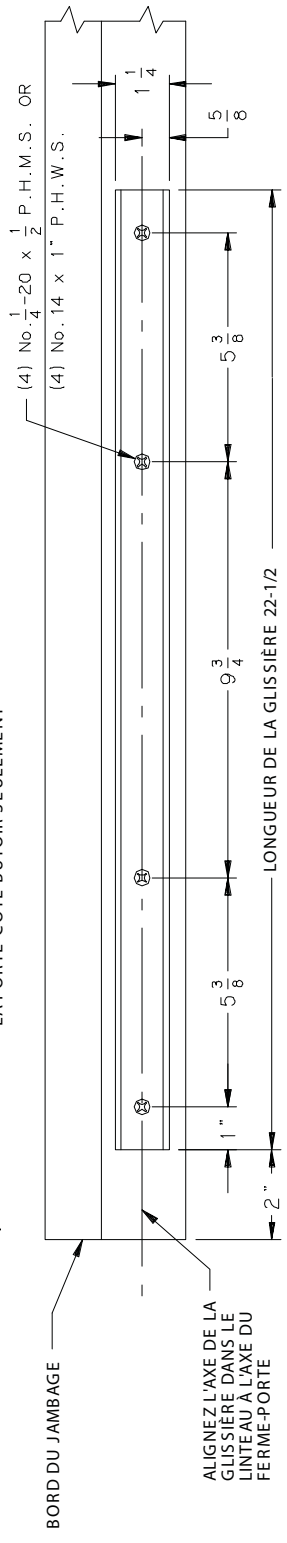
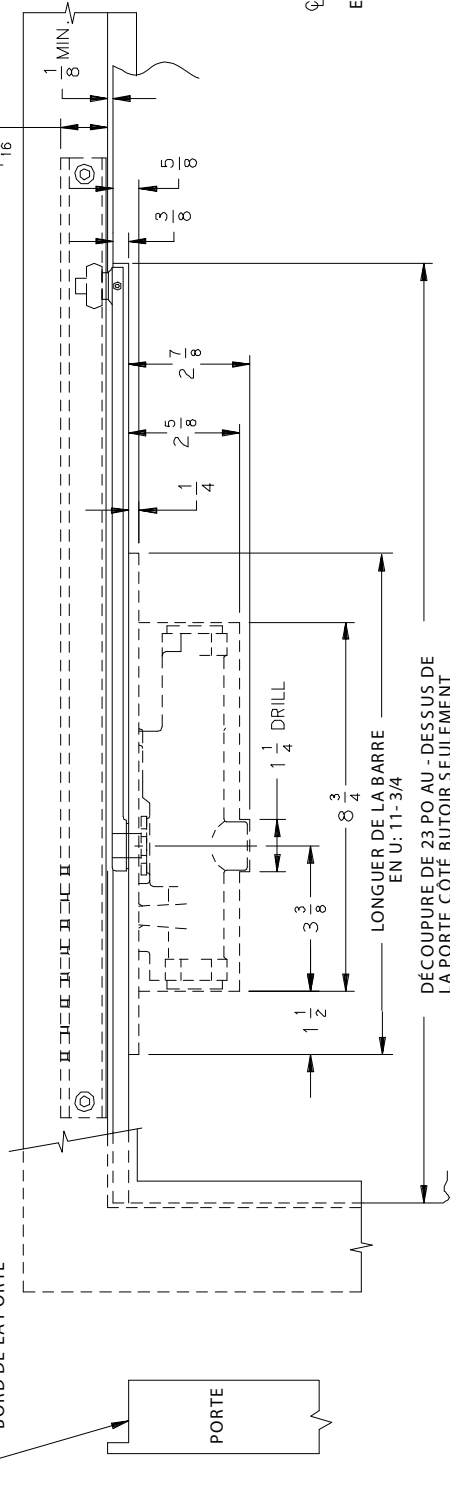
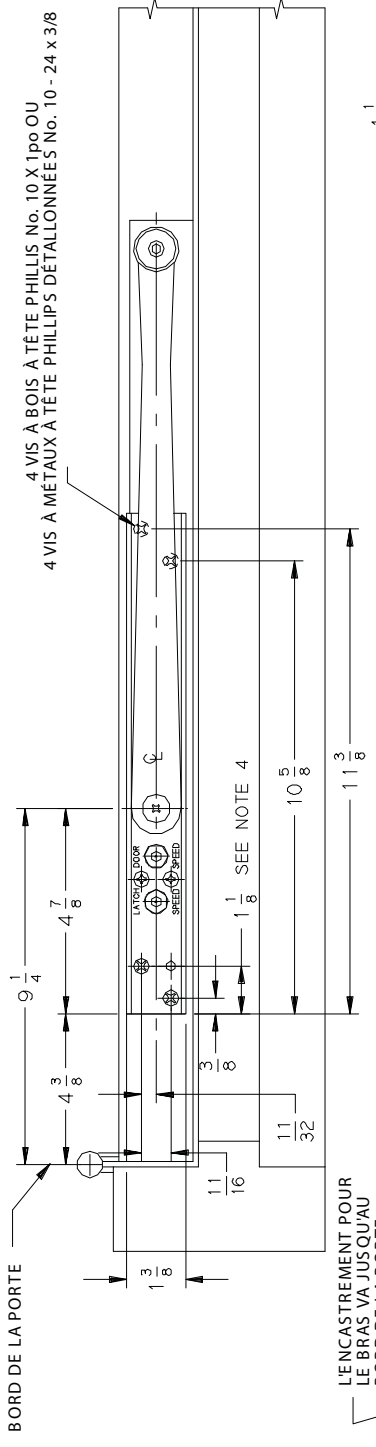
Service à la clientèle

1-877-671-7011

www.allegion.com/us

3 131 } NON HOLD OPEN-(UP TO 140°)  
 3 132 } H-90 (85° TO 100°)  
 3 133 } MAXIMUM OPENING 140°

AUXILIARY STOP RECOMMENDED  
 LEFT HAND DOOR AND CLOSER  
 SHOWN.. RIGHT HAND OPPOSITE 6 / 96



INCH	1	1 1/8	1 1/4	1 1/2	1 3/4	2	2 1/4	2 1/2	2 3/4	3	3 1/4	3 1/2
M.M.	3	6	9	13	16	17	19	25				
INCH	1 1/8	1 1/4	1 1/2	1 3/4	2	2 1/4	2 1/2	2 3/4	3	3 1/4	3 1/2	3 3/4
M.M.	27	29	32	35	38	51	67	73	86	89		
INCH	4 1/4	4 3/4	5	5 1/4	5 1/2	5 3/4	6	6 1/4	6 1/2	6 3/4	7	7 1/4
M.M.	108	111	124	222	235	270	289	299	572	584		

- GENERAL NOTES-
- IF PIVOT OR SWING CLEAR HINGE PIN IS USED CONSULT FACTORY.
  - FOR INTERIOR DOORS ONLY.
  - REINFORCING PER ANSI/SDI-100 RECOMMENDED FOR HOLLOW METAL DOORS AND FRAMES.
  - HOLE PATTERN FOR 4 CHANNEL SCREWS IDENTICAL FOR R.H. & L.H.

No.	REVISION	BY	DATE
5	TEMPLATE UPDATE	JEJ	6/96
6	CORRECTION (ARM)	CTB	11/97

**LCN**  
 APP BY JEJ 6/96  
 DO NOT SCALE  
 CONCEALED DOOR CLOSER, TRACK, AND ARM  
 3130